



# КАСКАДНЫЙ КОНТРОЛЛЕР

*ALBATROS II*

**RVA 47.320/109**

Каскадный контроллер для отопительных систем.

---

Используется для LUNA HT, POWER HT и других конденсационных котлов с модулем LMU54.

---

*Инструкция для установщиков*

*Обновленное: 03.03.11,  
редакция ДС Хот-Велл, 1-е издание*

# СОДЕРЖАНИЕ

Номер стр.

Описание каскадного контроллера Siemens RVA 47.....	5
Электрическое присоединение RVA 47.....	3
Установка RVA 47 на стену.....	7
Описание RVA47.....	12
Примеры схем.....	9
Установка параметров.....	15
Установка параметров для пользователя.....	15
Установка параметров для установщиков.....	17
Описание функций контроллера.....	22
Требуемая температура помещения.....	24
Производство бытовой горячей воды.....	24
Установка пониженной комнатной температуры.....	25
Функция защиты от замерзания.....	27
Лето/зима, температура переключения нагревающего контура.....	28
Выбор кривой нагрева.....	29
Фактические значения.....	30
Фактическая комнатная температура.....	32
Фактическая наружная температура.....	32
Стандартная программа включения/выключения времени для нагрева системы отопления и ГВС.....	33
Программа подготовки ГВС – предвыбор.....	34
Уровень специалиста по отоплению.....	35
Отображение ошибок на дисплее.....	35
Индикация ошибок.....	36
Описание настроек сервисного инженера.....	38
Выходной тест.....	37
Входной тест.....	38
Фактическое значение температуры котла в соответствии с программой комнатного регулятора.....	39
Действительная температура отопительной воды в каскаде.....	39
Действительная температура возвратной воды в каскаде.....	40
Требуемая температура теплой воды.....	41
Приглушенная внешняя температура.....	42
Геометрическая внешняя температура.....	43
Установка базовых значений контроллера.....	44
Функция выходного насоса Q1.....	45
Функция использования входного датчика B70/B4.....	46
Параллельный сдвиг отопительной кривой.....	47
Установка параметров RVA 47 в зависимости от типа регулятора комнатной температуры.....	48
Предел минимума и максимума температуры на подаче в контур отопления.....	48
Управление котлами в каскаде.....	49
Пропуск котла при автоматическом переключении порядка.....	50
Управляющий котел при фиксированном переключении порядка котлов.....	50
Мультифункциональный вход H1.....	50
Установка адреса «МАСТЕРА» и часов RVA47.....	51
Установка электронной платы котлов LMU54.....	52
Итоговый пример параметров для установки.....	53
Соединение контроллеров RVA 46 и RVA47.....	54
Функции специальных параметров (для технического персонала).....	55
Техническая спецификация.....	56

## **ВНИМАНИЕ:**

***Схемы, приведенные в этом руководстве, являются только рекомендацией и должны быть подтверждены специалистами по тепловому оборудованию***

## Описание каскадного контроллера Siemens RVA 47

Регулятор RVA 47 является электронным прибором, предназначенным для управления системами обогрева с котлами, объединенными в каскад до 12 котлов.

Прибор способен также управлять отдельным нагревателем бытовой горячей воды.

Для работы регулятора RVA47 необходимы следующие компоненты:

- Коммуникационный интерфейс SIEMENS OCI420 (см. инструкцию по установке и подключению к котлу на данное устройство). Каждый установленный котел должен иметь интерфейс SIEMENS OCI420.
- Внешний датчик SIEMENS QAC34 (подключается к котлу, см. инструкции по электрическим присоединениям котла)
- Датчик температуры на входе/возврате в систему SIEMENS QAD21
- Блок управления котла (BMU) SIEMENS LMU54

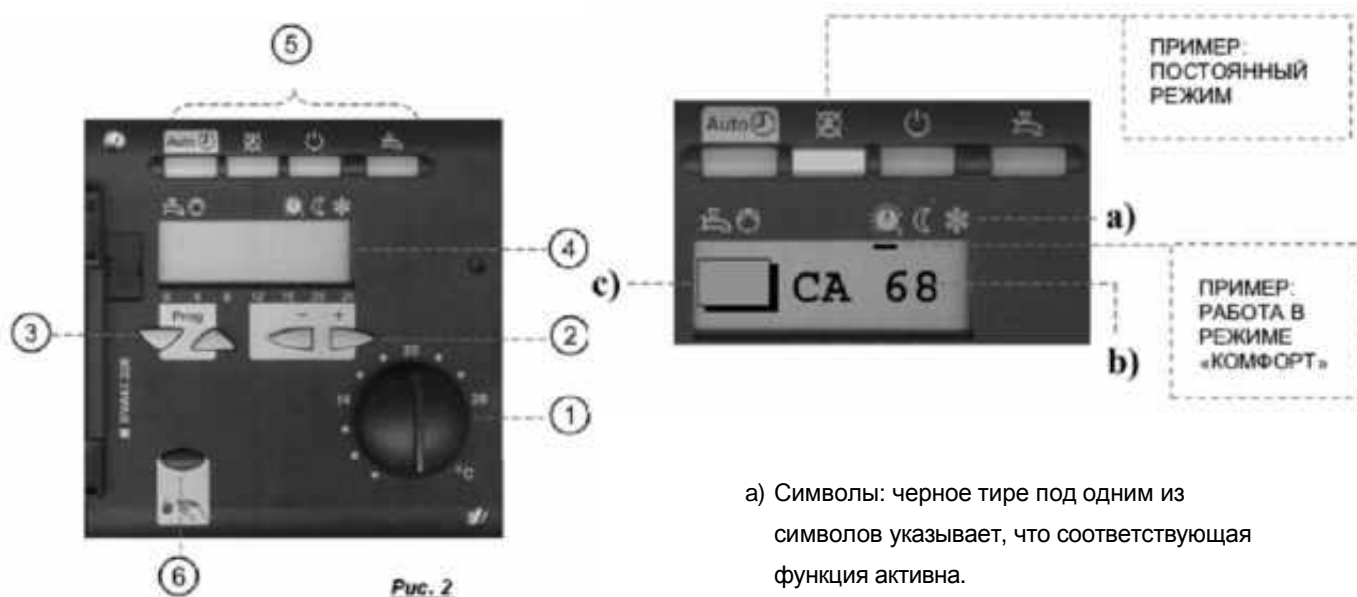



Рис. 2

- a) Символы: черное тире под одним из символов указывает, что соответствующая функция активна.
- b) Отображение данных при нормальной работе или во время программирования.
- c) Отображение строки программы во время программирования

	Описание элементов	Функции
①	Регулятор комнатной температуры	Регулировка температуры в комнате
②	Кнопки установки режима работы	Установка параметров
③	Кнопки прокрутки программ	Выбор параметров/включение строк
④	Дисплей	Отображение значений
⑤	Рабочие режимы Работа системы ГВС вкл./выкл.	Выбор рабочих режимов:  Автоматический  Постоянный  Ожидания  ГВС вкл./выкл.
⑥	Функциональная кнопка со светодиодами для работы в ручном режиме	 Только для инженеров по тепловому оборудованию

## Виды режимов

Использование • Простой и прямой выбор вида режима

Описание Регулятор предлагает 3 разные виды режимов работы, которые могут быть выбраны согласно требованиям.

Установка Вид режима выбирается при помощи кнопок, которые находятся на передней стороне регулятора.



Эффект

Вид режима	Описание	Воздействия выбранного вида режима
	Автоматический режим	<ul style="list-style-type: none"> <li>• Отопление по программе времени (Строчки 5 - 11)</li> <li>• Требуемые температуры согласно отопительной программе</li> <li>• Защитные функции действуют</li> <li>• Переключение на приборе помещения действует</li> <li>• Автоматическое переключение лето/зима (ECO) дневное автоматическое ограничение отопления действует</li> </ul>
	Постоянный режим	<ul style="list-style-type: none"> <li>• Отопление без программы времени</li> <li>• Установка температуры поворотной кнопкой</li> <li>• Защитные функции действуют</li> <li>• Переключение на приборе помещения <b>не действует</b></li> <li>• Переключение лето/зима (ECO) и ежедневное автоматическое ограничение отопления <b>не действует</b></li> </ul>
	Ожидание	<ul style="list-style-type: none"> <li>• Отопление ВЫКЛЮЧЕНО</li> <li>• Температуры согласно защите от замерзания</li> <li>• Защитные функции действуют</li> <li>• Переключение на приборе помещения <b>не действует</b>.</li> </ul>

## Функции светодиодов

**Случай 1:** RVA 47 с цифровым комнатным модулем QAA50. В этом случае, рабочий режим регулятора RVA 47 должен быть установлен как «AUTO». Светодиод «AUTO» загорается, когда нагрузка цифрового комнатного модуля QAA50 отличается от нагрузки температурного регулятора RVA 47.

**Случай 2:** RVA 47 с термостатом комнатной температуры TA.




Когда на термостат комнатной температуры не подается тепловая нагрузка, загорается светодиод режима ожидания.




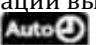
Светящиеся кнопки

Выбранный рабочий режим определяется светящейся кнопкой. Ряд функций позволяет показать на дисплее выбранные изменения состояний. Ниже в таблице приведены возможные состояния:


Настройки контроллера

Функция	Кнопки и их назначение
Блокировка источника тепла Строка 170 = 3	<ul style="list-style-type: none"> <li>• Мигает кнопка выбранного рабочего режима контроллера, когда контакт Н1 замкнут</li> <li>• При активации ГВС мигает кнопка рабочего режима ГВС</li> </ul>
Переключение рабочего режима Строка 170 = 0	<ul style="list-style-type: none"> <li>• Мигает кнопка  рабочего режима контроллера при замыкании контакта Н1</li> <li>• При активации ГВС мигает кнопка рабочего режима ГВС</li> </ul>
Переключение рабочего режима Строка 170 = 1	<ul style="list-style-type: none"> <li>• Мигает кнопка  рабочего режима контроллера</li> <li>• Не влияет на кнопку рабочего режима ГВС</li> </ul>
Мин. уставка температуры подачи Строка 170 = 2	<ul style="list-style-type: none"> <li>• Мигает кнопка выбранного рабочего режима контроллера при активации контакта Н1</li> <li>• Не влияет на кнопку рабочего режима ГВС</li> </ul>
Центральное выключение Строка 147 = 1	<ul style="list-style-type: none"> <li>• Мигает кнопка  рабочего режима контроллера</li> <li>• Не влияет на кнопку рабочего режима ГВС</li> </ul>

Настройки комнатного устройства

Функция	Кнопки и их назначение
Кнопка присутствия	<ul style="list-style-type: none"> <li>• При активации кнопки  периода занятости мигает выбранный автоматический режим контроллера</li> <li>• Не влияет на кнопку рабочего режима ГВС</li> </ul>
Функция выходных дней	<ul style="list-style-type: none"> <li>• При активации выходных дней мигает выбранный  автоматический режим контроллера</li> <li>• При активации ГВС мигает кнопка режима ГВС</li> </ul>

Воздействие комнатного устройства

Переключение рабочего режима на комнатном устройстве работает, только если контроллер находится в автоматическом режиме . Температура помещения передается на контроллер через шину PPS независимо от выбранного рабочего режима.

## Описание ручного режима работы

**Описание** Обслуживание вручную это рабочий режим, в котором все части отопительной системы надо регулировать вручную. Все функции регулирования недействительны.

**Температура котла** Требуемая температура котла должна быть установлена на рабочем термостате котла. Актуальная температура котла изображена на уровне специалиста по отоплению строка параметра №55.

**Температура помещения** Температуру помещения можно регулировать только вручную посредством смесительного клапана или других регулировочных устройств.

### Установка



**Включение:** Нажатием кнопки для обслуживания вручную

- Выключение:**
- нажатием кнопки выбора вида режима
  - повторным нажатием кнопки для обслуживания вручную

После выключения обслуживания вручную, регулятор переключится назад в предшествующий вид режима.

При действующем обслуживании вручную выходные реле постоянно скреплены согласно следующей таблице:

<u>Выходное реле</u>	<u>Клемма</u>	<u>Состояние</u>
Контроллер	PPS (MD-A6)	Все котлы включены и имеют фиксированную максимальную температуру
Насосы отопительных зон	Q1	включено
Насос теплой воды	Q2	включено

TKmax = максимальный предел установленной температуры котлов (операционная линия 20EM)

Общая температура потока (температура потока каскада):

### Дисплей

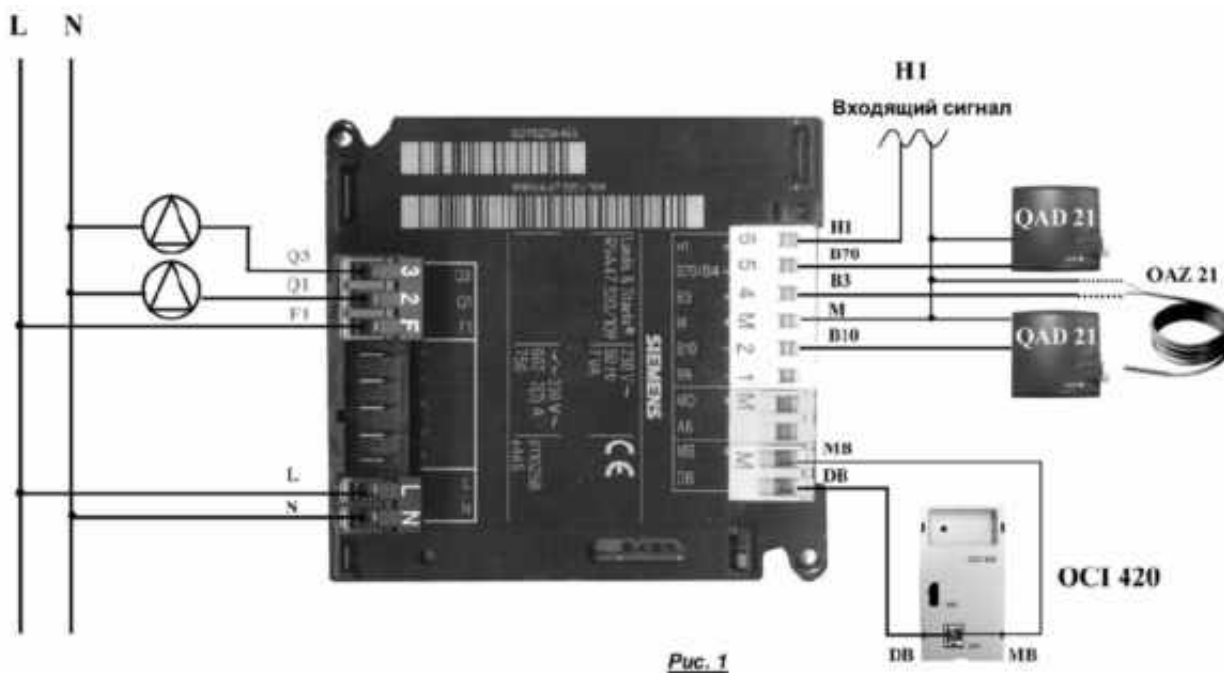


Ручной режим - режим, при котором все компоненты системы регулируются и настраиваются вручную. Регуляторы при таком режиме не воздействуют на реле.

Ручной режим активизируется при нажатии соответствующей кнопки. При этом загорается связанный с кнопкой светодиод (кнопка и светодиод видимы при открытой крышке).

**В этом режиме разрешается работать только ИНЖЕНЕРУ ПО ТЕПЛОМУ ОБОРУДОВАНИЮ, если температурные регуляторы в системе неисправны.**

## Электрическое присоединение RVA 47



6-контактный кабель белого цвета	<b>H1:</b> Входящий сигнал (комнатный термостат, если присутствует) <b>M:</b> Общий датчик, заземление <b>B10:</b> Датчик температуры на выходе каскада SIEMENS QAD21 <b>B3:</b> Погружной датчик температуры SIEMENS QAZ21 <b>B70:</b> Датчик температуры возвратной воды в каскад SIEMENS QAD21 (опция)	Низкое напряжение
2-контактный кабель голубого цвета	<b>MD:</b> Для подключения цифрового комнатного модуля QAA50 <b>A6:</b> Для подключения цифрового комнатного модуля QAA50	
2-контактный кабель фиолетового цвета	<b>DB:</b> Коммуникационный интерфейс SIEMENS OCI 420 <b>MB:</b> SIEMENS OCI 420 (LPB) модуль заземления	
4-контактный кабель коричневого цвета	<b>Q3:</b> Насос системы горячего водоснабжения <b>Q1:</b> Насос первичного контура отопления <b>F1:</b> Электропитание Q1/Q3	Электрическая сеть
2-контактный кабель черного цвета	<b>L:</b> 230 В <b>N:</b> Ноль	

**Внимание:** Внешний датчик SIEMENS QAC34 должен быть подсоединен непосредственно к одному из котлов. **Соблюдайте правильную полярность при подключении**

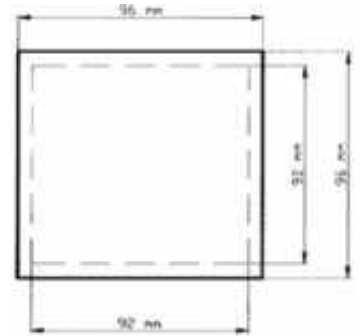
## Установка RVA 47 на стену

### Требования к настенной установке

- ∅ Воздушная циркуляция вокруг регулятора RVA 47 должна быть достаточной для его охлаждения. Оставьте зазоры около 10 мм выше и ниже установки на уровне прорезей для охлаждения.
- ∅ Не подавайте электропитание на температурный регулятор до тех пор, пока его установка не завершена. Это предотвратит возможность короткого замыкания.
- ∅ Прибор нельзя устанавливать в местах возможного попадания на него брызг воды, а также близко к источникам тепла.
- ∅ Диапазон работы температурного регулятора составляет от 0° до 50°.

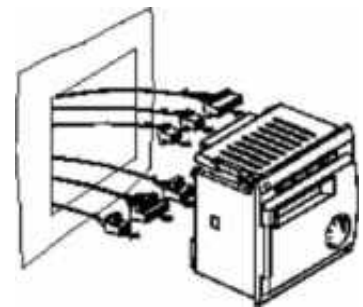
### Процесс установки

Перед установкой отключите электропитание.  
Поскольку габариты регулятора составляют 91 x 91 мм, ниша для его установки должна иметь размеры 92 x 92 мм.  
Габариты передней панели - 96 x 96 мм.  
Пропустите кабели через раму для настенной установки контроллера.  
Подключите разъемы к соответствующим выводам, обеспечивая совпадение цветов (см. рис. 1).



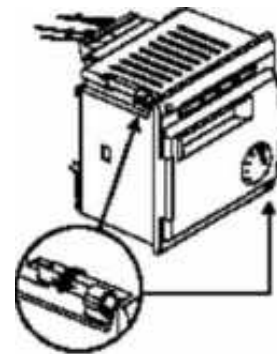
**Внимание:** Разъемы имеют свои коды, для правильного подключения кабелей

Убедитесь, чтобы фиксаторы (расположенные друг напротив друга) соответствовали своим посадочным местам.  
Проверьте, что имеется достаточно места между передней панелью и фиксаторами.



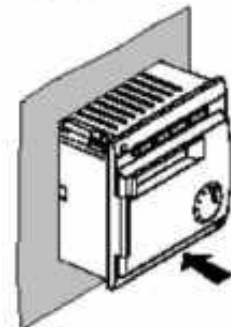
Вставьте контроллер в панель с вырезом без приложения чрезмерных усилий.

**Внимание:** Не используйте никаких инструментов при вставке установки в вырез панели. Если не получается вставить контроллер, проверьте размер выреза и корпуса.



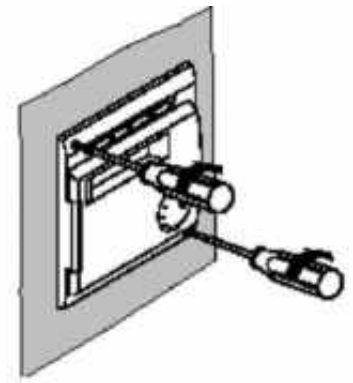
Закрепите фиксаторы двумя винтами на передней панели контроллера.

**Внимание:** Не следует затягивать винты слишком сильно.

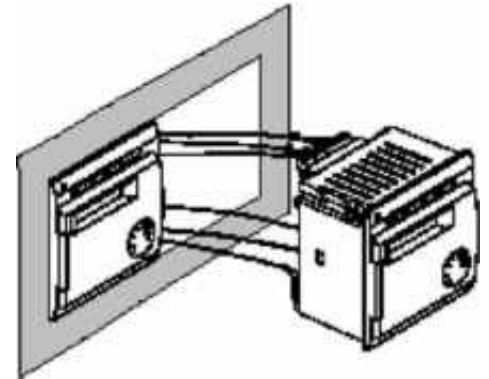




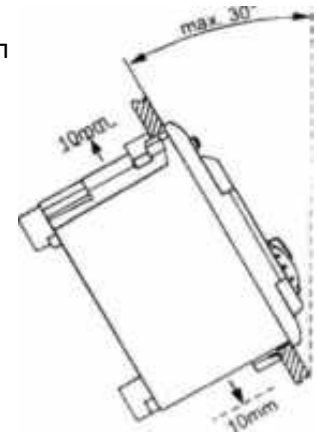
При завинчивании винтов фиксаторы автоматически займут правильное положение.



При необходимости, некоторые приборы можно установить в ряд на одной электрической панели. В этом случае, оставьте зазор как минимум 9 см., для того, чтобы одновременно можно было открывать две дверцы

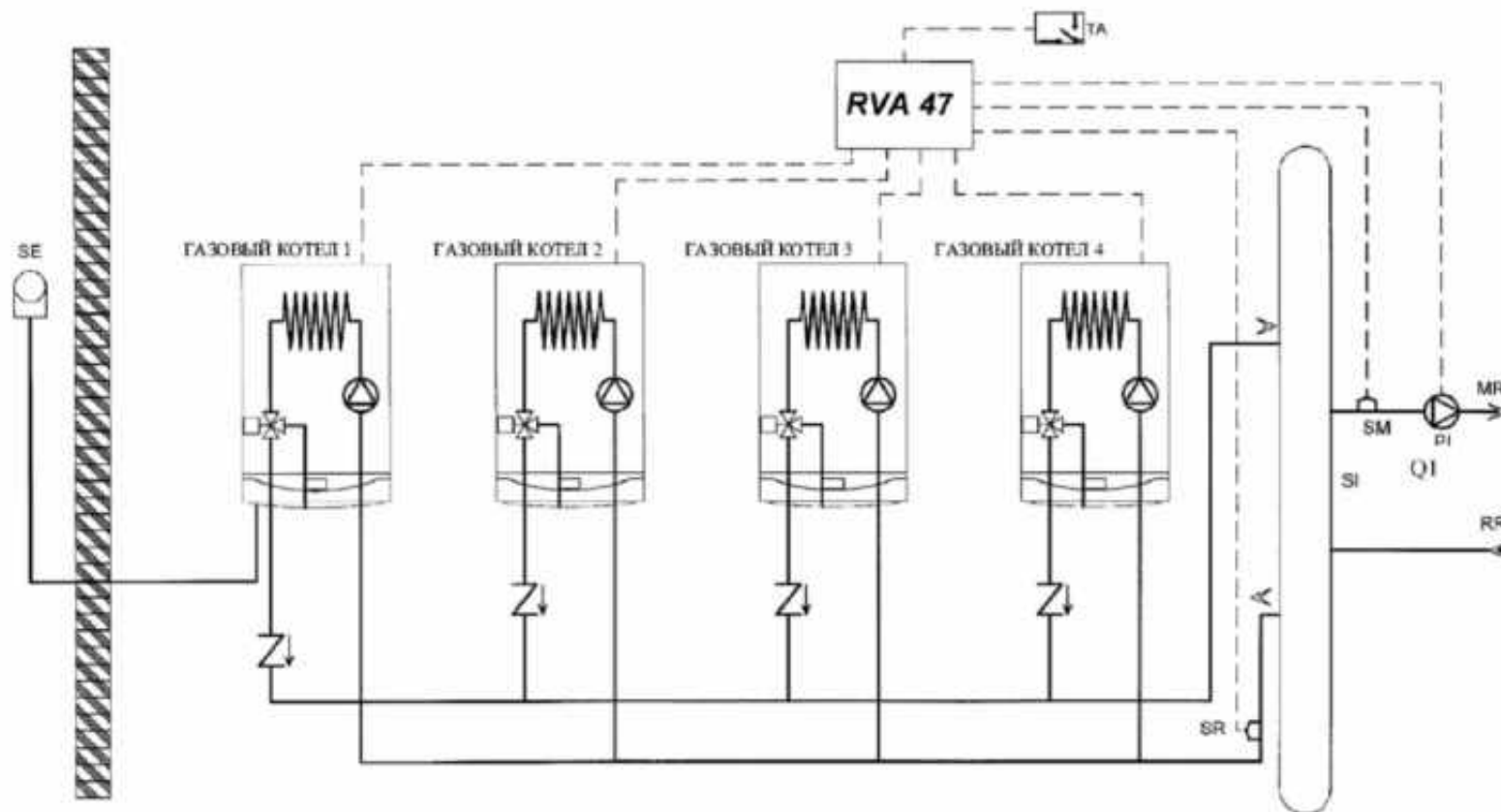


Если регулятор необходимо установить под углом, не наклоняйте его на угол более 30° к вертикали. В противном случае прибор может перегреться. Также важно оставить промежуток около 10 мм выше и ниже установки, на одной линии с прорезями для охлаждения.



## Примеры схем

### Пример гидравлической схемы центрального отопления с каскадом из 4-х котлов



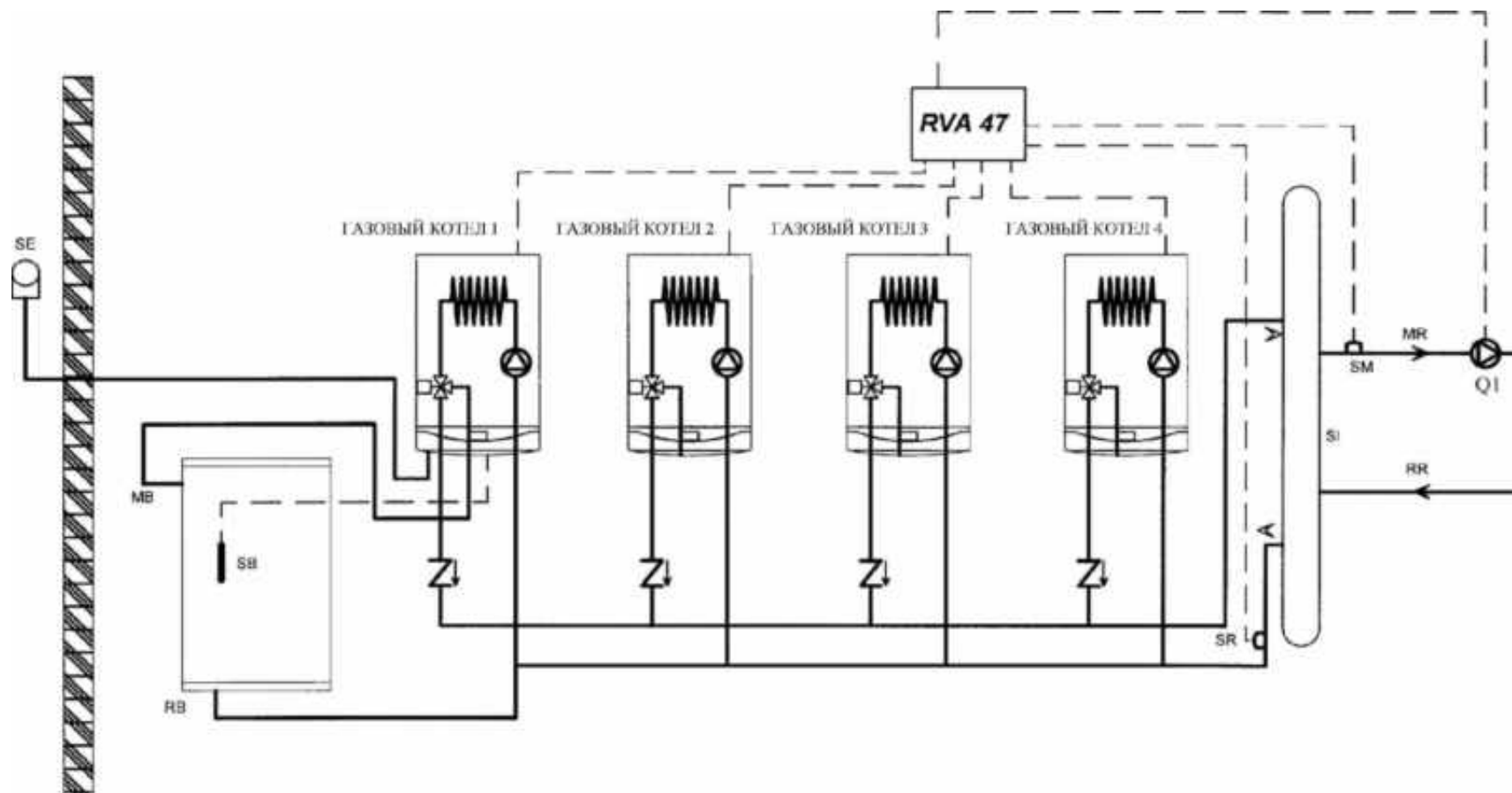
#### Условные обозначения

MR: Вход в систему отопления  
RR: Возврат из в системы отопления  
SI: Гидравлическая стрелка  
Q1: Тепловой циркуляционный насос (для отопления)

SE: Датчик уличной температуры  
SM: Датчик потока (QAD21)  
SR: Датчик возврата (QAD21)  
TA: Комнатный термостат

### Пример гидравлической схемы центрального отопления с каскадом из 4-х котлов и бойлером для бытовой горячей

## ВОДЫ, ПОДКЛЮЧЕННЫМ К ОДНОМУ ИЗ КОТЛОВ

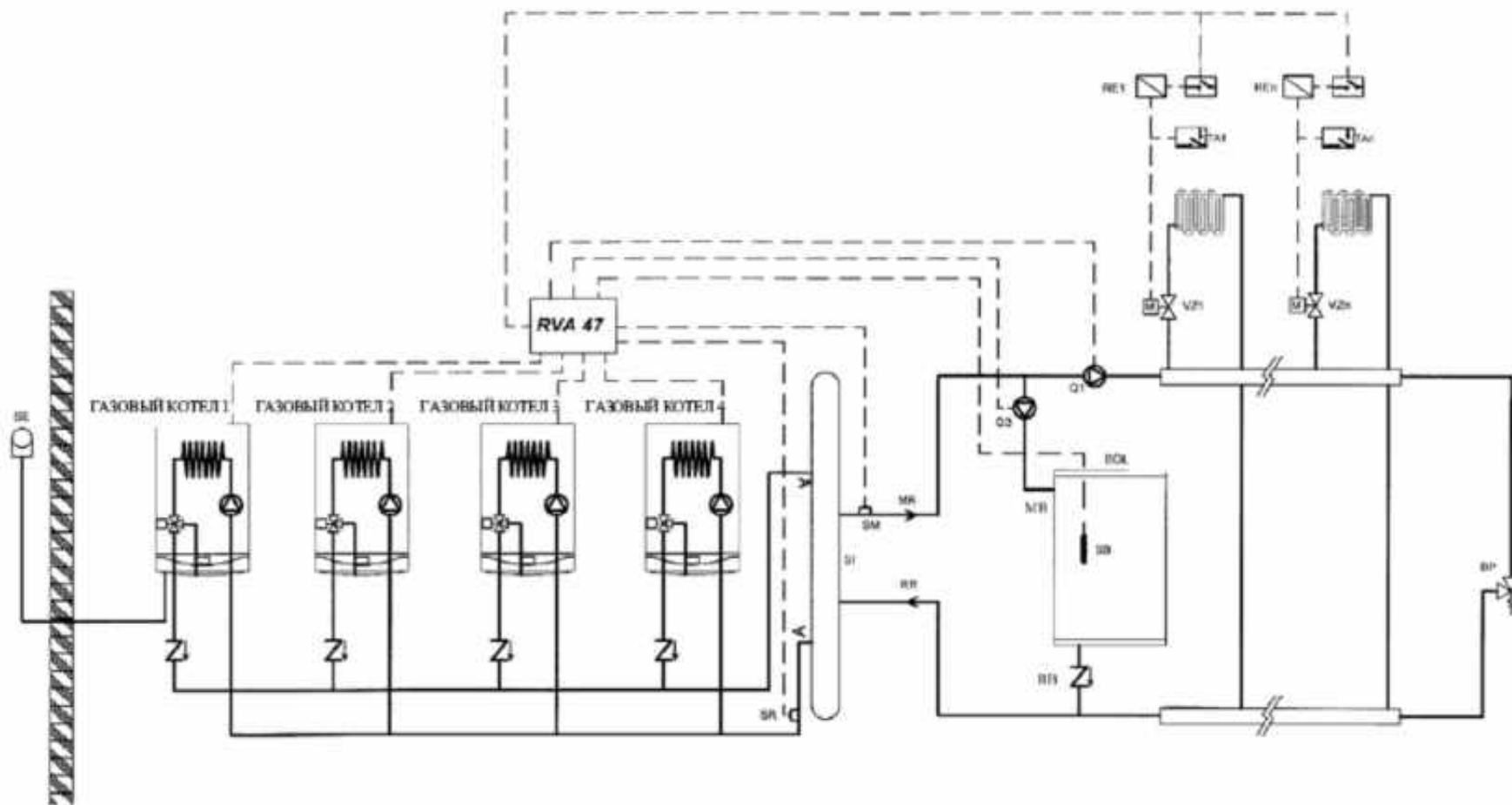


### Условные обозначения

MR: Вход в систему отопления  
RR: Возврат из системы отопления  
MB: Подача воды в бойлер  
RB: Возврат воды из бойлера  
Q1: Циркуляционный насос (для каскада)

SE: Датчик уличной температуры  
SM: Датчик потока (QAD21)  
SR: Датчик возврата (QAD21)  
SB: Датчик бытовой горячей воды  
SI: Гидравлическая стрелка

## Пример гидравлической схемы центрального отопления с каскадом из 4-х котлов и бойлером для бытовой горячей воды, подключенным к системе

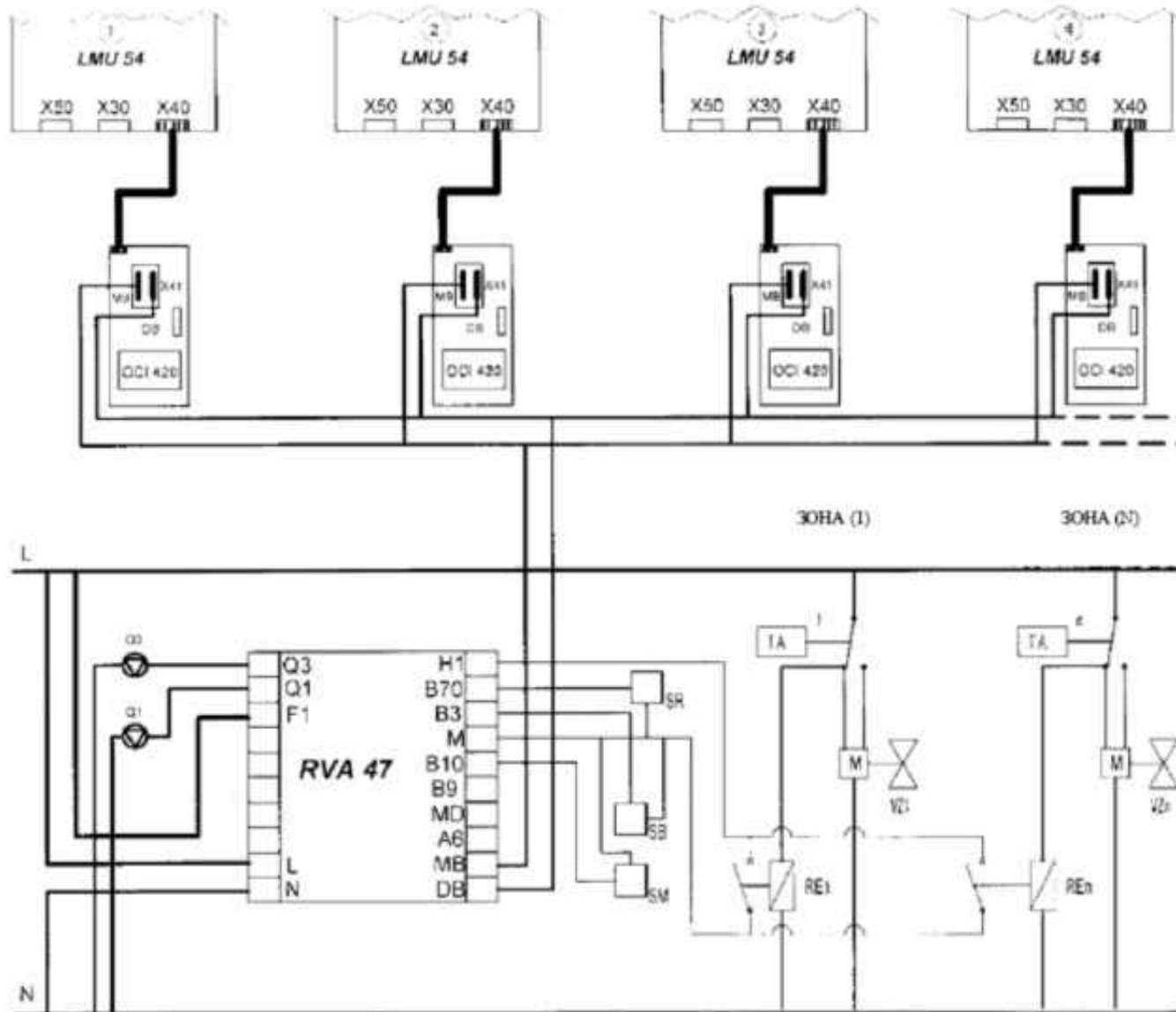


### Условные обозначения

MR: Вход в систему отопления  
 RR: Возврат из системы отопления  
 SE: Датчик уличной температуры  
 SM: Датчик потока (QAD21)  
 SR: Датчик возврата (QAD21)  
 MB: Подача воды в бойлер  
 RB: Возврат воды из бойлера

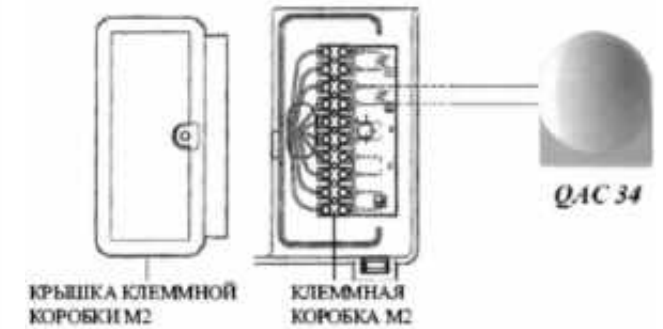
SB: Датчик бытовой горячей воды  
 Q1: Тепловой циркуляционный насос (для каскада)  
 Q3: Циркуляционный насос системы ГВС  
 SI: Гидравлическая стрелка  
 RE: Реле  
 TA: Комнатный термостат  
 M: Привод зонального клапана VZ: зональный клапан  
 BP: Байпас

## Электрическая схема отопительной системы с каскадом из 4-х котлов



### Установка внешнего датчика

(См. также инструкции для газовых котлов)  
 Внешний датчик: подключается непосредственно к клеммной коробке газового котла M2 (контакты 7-8).



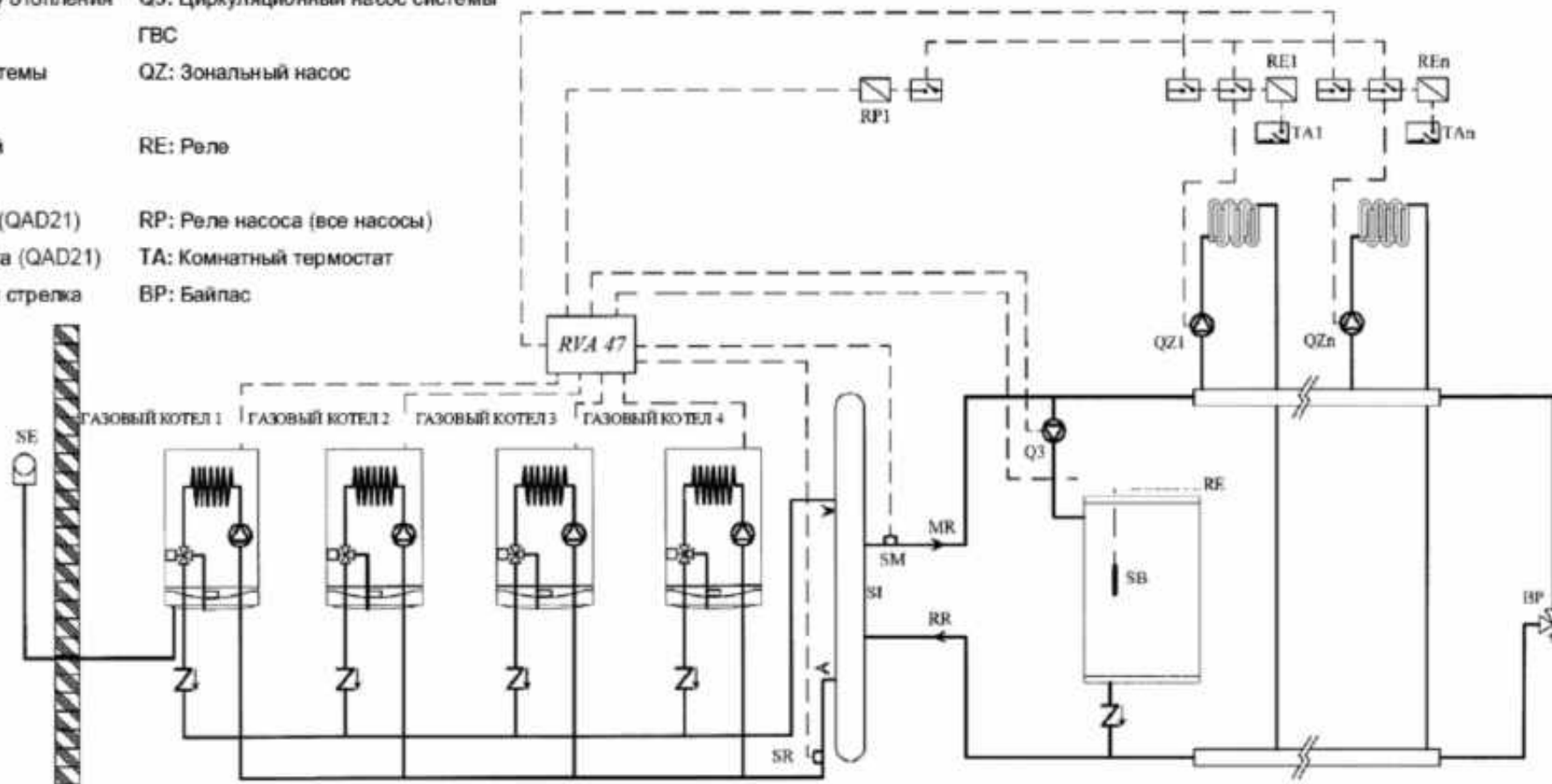
### Условные обозначения

L: Питание 230 В переменный ток  
 N: Ноль  
 SM: Датчик потока (QAD21)  
 SR: Датчик возврата (QAD21)  
 SB: Датчик системы ГВС  
 M: Привод зонального клапана  
 RE: Реле

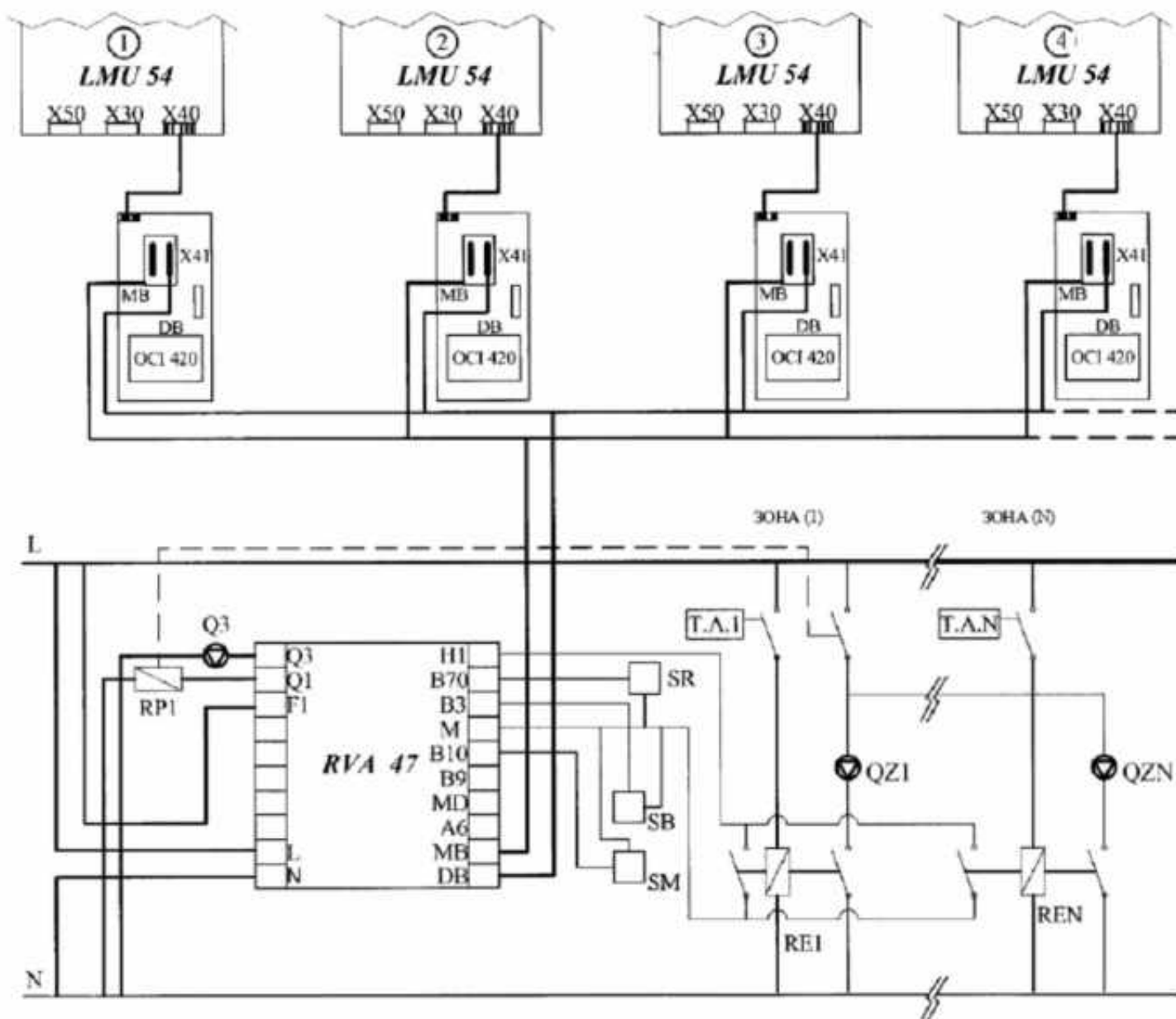
**Пример гидравлической схемы центрального отопления с каскадом из 4-х котлов. Бойлер для бытовой горячей воды подключен к системе. Зона нагрева контролируется зональными насосами.**

**Условные обозначения**

- |                                  |                                  |
|----------------------------------|----------------------------------|
| MR: Вход в систему отопления     | Q3: Циркуляционный насос системы |
|                                  | ГВС                              |
| RR: Возврат из системы отопления | QZ: Зональный насос              |
| SE: Датчик уличной температуры   | RE: Реле                         |
| SM: Датчик потока (QAD21)        | RP: Реле насоса (все насосы)     |
| SR: Датчик возврата (QAD21)      | TA: Комнатный термостат          |
| SI: Гидравлическая стрелка       | BP: Байпас                       |



**Пример гидравлической схемы центрального отопления с электрическим нагревом и каскадом из 4-х котлов. Зона нагрева контролируется зонными насосами.**



**Условные обозначения**

L: Питание 230 В переменный ток  
 N: Ноль  
 SM: Датчик потока (QAD21)  
 SR: Датчик возврата (QAD21)  
 SB: Датчик бытовой горячей воды (QAZ21)

TA: Комнатный термостат  
 Q3: Циркуляционный насос системы ГВС  
 QZ: Зональный насос  
 RE: Реле  
 RP1: Реле зональных насосов (все насосы)

## Установка параметров

### Уровень установки

- а) Пользователь 1 ..... 50  
б) Установщик 51..... 173

Для ввода параметров следуйте данной методике:

### Установка параметров для пользователя

	Кнопки	Операции	Строка
1		Нажмите одну из кнопок прокрутки программ. Вы сможете перейти в программный режим «Пользователь»	
2		Нажимайте кнопки прокрутки для выбора нужной программы	
3		Нажмите кнопку + или – для установки требуемого значения. Установка сохранится в памяти, как только вы выйдете из режима программирования или перейдете на следующую строку	
4		При нажатии на любую из кнопок выбора режима работы вы покинете программный режим «Пользователь». <b>Внимание:</b> Если не нажимать никаких кнопок в течение 8 минут, контроллер автоматически возвратится в последний выбранный рабочий режим.	Постоянное отображение информации



## Параметры пользователя

Строчка	Функция	Диапазон	Единица	Шаг	Исходная установка
<b>Установка времени</b>					
1	Время	0...23:59	час /мин	1 мин	-
2	День недели	1...7	сутки	1 день	-
3	Дата (день, месяц)	01.01...31.12	дд.мм	1	-
4	Год	1999...2099	год	1	-
<b>Программа включения во времени для отопительной зоны</b>					
5	Отопительная зона – выбор дня 1-7 Недельная программа 1...7 Отдельные дни недели	1-7 / 1...7	день недели	1 день	-
6	Время включения 1-я отоп. фаза	00:00...23:59	час /мин	10 мин	06:00
7	Время выключения 1-я отоп. фаза	00:00...23:59	час /мин	10 мин	22:00
8	Время включения 2-я отоп. фаза	00:00...23:59	час /мин	10 мин	- :- -
9	Время выключения 2-я отоп. фаза	00:00...23:59	час /мин	10 мин	- :- -
10	Время включения 3-я отоп. фаза	00:00...23:59	час /мин	10 мин	- :- -
11	Время выключения 3-я отоп. фаза	00:00...23:59	час /мин	10 мин	- :- -
<b>Теплая вода (ТВ)</b>					
13	Номинальная требуемая температура теплой воды (TBWw) TBWR Строчка 120 TBWmax Строчка 40 (ОЕМ)	-: -	°C	1	55
<b>Отопительная зона</b>					
14	Требуемая температура затухания в помещении (TRRw) TRF Строчка 15 TRN Кнопка требуемой температуры	-: -	°C	0,5	16
15	Требуемая температура помещения, предотвращающая замерзание (TRFw) TRR Строчка 14	-: -	°C	0,5	10
16	Температура переключения режимов лето / зима	8...30	°C	0,5	17
17	Крутизна отопительной кривой -: - Не действует 2,5...40 Действует	-: - / 2,5...40	-	0,5	15
<b>Действительные значения</b>					
18	Действительная температура помещения (TRx) QAA50	0...50	°C	0,5	-
19	Действительная внешняя температура (TAx) Одновременным нажатием на кнопки +/- в течение 3 сек. устанавливается приглушенная внешняя темп на TAx.	-50...+50	°C	0,5	-
<b>Обслуживание</b>					
23	Стандартная программа времени для отопительной зоны и теплой воды Приводится в действие одновременным нажатием на кнопки +/- в течение 3 сек.	0/1	-	1	0
<b>Программа включения во времени для теплой воды (ГВС)</b>					
29	Программа подготовки ГВС – предвыбор 1-7 Недельная программа 1...7 Отдельные дни	1-7 / 1...7	день	1 день	-
30	Время включения 1-я отопительная фаза ГВС	00:00...23:59	час / мин	10 мин	06:00
31	Время выключения 1-я отопительная фаза ГВС	00:00...23:59	час / мин	10 мин	22:00
32	Время включения 2-я отопительная фаза ГВС	00:00...23:59	час / мин	10 мин	- :- -
33	Время выключения 2-я отопительная фаза ГВС	00:00...23:59	час / мин	10 мин	- :- -
34	Время включения 3-я отопительная фаза ГВС	00:00...23:59	час / мин	10 мин	- :- -
35	Время выключения 3-я отопительная фаза ГВС	00:00...23:59	час / мин	10 мин	- :- -
<b>Уход</b>					
50	Изображение кода сбоя	0..255 / 00.01-14.16	-	1	-

## Установка параметров для установщиков

	Кнопки	Операции	Строка
1		Нажмите обе кнопки прокрутки и держите их нажатыми в течение 3 секунд. Это позволит вам перейти в режим «Инженер по тепловому оборудованию»	
2		Нажмите кнопки прокрутки для выбора нужной строки. <b>Список установочных параметров содержит все установки, которые можно сделать.</b>	
3		Нажмите кнопку + или – для установки требуемого значения. Установка сохранится в памяти, как только вы выйдете из режима программирования или перейдете на следующую строку	
4		При нажатии на любую из кнопок выбора режима работы вы покинете программный режим «Инженер по тепловому оборудованию». <b>Внимание:</b> Если не нажимать никаких кнопок в течение 8 минут, контроллер автоматически возвратится в последний выбранный рабочий режим.	

## Установочные параметры

Параметры	Функции	Диапазон	Единицы измерения	Минимальное значение	Заводские установки
51	Проверка выходных параметров 0. Режим управления в соответствии с рабочим состоянием 1. Все выходные параметры выключены 2. Включен насос системы горячего водоснабжения Q3 3. Включен насос первичного контура отопления Q1	0...3		1	0
52	Проверка входных параметров 0. Температура возврата (B70) 1. Температура бытовой горячей воды (B3) 2. Температура на выходе (B10) 3. Не используется 4. Комнатная температура (QAA50) 5. Входной сигнал H1 в соответствии с параметром №170	0...5	-	1	0
53	Отображение типа установки	27...36/65..67	-	1	-
<i>Отображение действительных значений</i>					
56	Температура подачи каскада (B 10)	0...140	°C	1	-
57	Температура возврата в каскад (B 70)	0...140	°C	1	-
58	Температура в накопительном буфере (B4)	0...140	°C	1	-
59	Температура бытовой горячей воды	0...140	°C	1	-
60	Приглушенная внешняя температура	-50.0...+50.0	°C	0,5	-
61	Комбинированная внешняя температура	-50.0...+50.0	°C	0,5	-
62	Номер котла с внешним датчиком	-	-	-	-
<i>Установка базовых значений</i>					
66	Температура подачи каскада	0...140	°C	1	-
69	Температура бытовой горячей воды	0...140	°C	1	-
70	Номинальная комнатная температура (КОМФОРТ)	0.0...35.0	°C	0,5	-
71	Комнатная температура, установка на ручке регулятора RVA47	0.0...35.0	°C	0,5	-
72	Температура на выходе (в зоне насоса Q1), согласно климатической кривой	0...140	°C	1	-
<i>Системные установки</i>					
75	Отображение всех котлов в каскаде	00.1...16.3		01.1	
76	Отображение ведущего котла	00.1...16.3	-	01.1	-
77	Количество рабочих часов, оставшихся до переключения цикла. При условии, что значение выбрано на строке 130, в противном случае высвечивается «—»	0...990	Час	1	

Параметры	Функции	Диапазон	Единицы измерения	Минимальное значение	Заводские установки
<i>Конфигурация оборудования</i>					
95	Производительность насоса Q1 1. Наличие или отсутствие насоса контура отопления 2. Первичный насос только для ГВС 3. Первичный насос для контуров отопления и бойлера бытовой горячей воды 4. Циркуляционный насос для бытовой горячей воды 5. Насос Н1	1...5			1
97	Использование входного датчика В70/В4 1. Температура возврата в каскад (В70) 2. Накопительный бойлер (В4)	1...2			1
100	Параллельный сдвиг кривой нагрева	-4.5...+4.5	К (°C)	0,5	0,0
101	Фактор прироста для влияния на комнатную температуру (с QAA50) 0. Не активирован 1. Активирован	0/1		1	1
102	Включение перепада комнатной температуры: --.- Не активирован 0,5...4,0 Активирован	--./ 0.5...4.0	К (°C)	0,5	
<i>Установка ОТОПЛЕНИЕ</i>					
103	Установка минимального ограничения температуры на выходе из каскада	8...(парам. 104)	°C	1	8
104	Установка максимального ограничения температуры на выходе из каскада	(парам.103) ... 95	°C	1	80
105	Тип строительной конструкции 0 Тяжелая 1 Легкая	0/1		1	1
106	Адаптация кривой нагрева (с QAA50) 0 Не активирован 1 Активирован	0/1		1	1
107	Максимальный сдвиг вперед оптимальной начальной регулировки 0 Нет сдвига вперед	00:00..06:00	чч:мм	10 мин.	00:00
108	Максимальный сдвиг вперед оптимальной конечной регулировки 0 Нет сдвига вперед	00:00..06:00	чч:мм	10 мин.	00:00

Параметры	Функции	Диапазон	Единицы измерения	Минимальное значение	Заводские установки
<b>Бытовая горячая вода</b>					
120	Пониженная температура бытовой горячей воды	8...параметр №13	°C	1	40
121	Приготовление бытовой горячей воды 0 - 24 ч/день 1 - Согласно времени включения программ контура отопления со сдвигом вперед 2 - Согласно времени включения программы приготовления бытовой горячей воды (параметры 29...35)	0...2		1	1
122	Включение программы циркуляционного насоса 0 - В соответствие со временем включения программы контура отопления 1 - Одновременно с началом приготовления бытовой горячей воды	0...1		1	1
123	Установление нагрева бытовой воды 0 - Только для локального пользователя 1 - Для всех пользователей в одном сегменте 2 - Для всех пользователей в системе	0...2		1	2
124	Накопление бытовой горячей воды 0 - Один раз в день (со сдвигом вперед на 2,5 ч) 1 - Несколько раз в день (со сдвигом вперед на 1 ч)	0/1		1	1
125	Тип контрольного устройства для бытовой горячей воды 0 Датчик 1 Управляющий термостат	0/1		1	0
126	Превышение температуры подачи для бытовой горячей воды	0...30	K	1	16
127	Приоритет для бытовой горячей воды 0 Абсолютный 1 Смещенный 2 Параллельный 3 Смешанный (Смещенный, абсолютный)	0...3	1	1	1
129	Требование для нагрева с пониженной температурой бытовой горячей воды 0 - Нет (Система с буферным резервуаром) 1 - Да	0/1		1	1

Параметры	Функции	Диапазон	Единицы измерения	Минимальное значение	Заводские установки
130	Изменение температуры котла в каскаде. Нет автоматического изменения (фиксированная система параметров. 132) 10...990 Изменение согласно выбранному количеству часов	--- / 10... 990	час	<b>10</b>	500
<i>Настройка каскада</i>					
131	Запрет автоматического переключения последовательности котлов: 0. Нет 1. Первый котел 2. Последний котел 3. Первый и последний котлы	0...3		1	0
132	Главный котел с фиксированной последовательностью	00.1...16.3		01.1	
133	Задержка включения котла	2...120	мин.	<b>1</b>	5
134	Блокировка перезапуска газовых котлов	0...1800	сек.	<b>10</b>	300
140	Адрес устройства 0 Не используется 1...16 Номер устройства	0...16		<b>1</b>	1
141	Адрес сегмента 0 Установка = 0 1...14. Не используется	0...14		<b>1</b>	0
144	Отображение сообщений LPB (разъемы MB-DB)	ON/OFF			
145	Область действия центрального переключателя 0 - В сегменте 1 - В системе (если адрес сегмента = 0)	0/1		<b>1</b>	1
146	Автоматическое переключение режима Зима/Лето	0/1		<b>1</b>	0
147	Центральный вспомогательный выключатель 0 - OFF (не активен) 1 - ON (все устройства в режиме ожидания)	0/1		<b>1</b>	0
148	Режим работы часов 0 - Не установлен 1 - Не установлен 2 - Системное время с дистанционной регулировкой 3 - Системные часы (мастер)	0...3		<b>1</b>	3
149	Переключение режима Зимнее / Летнее время	01.01...31.12	День, месяц	<b>1</b>	25.03

Параметры	Функции	Диапазон	Единицы измерения	Минимальное значение	Заводские установки
150	Переключение режима Летнее / Зимнее время	01.01...31.12	День, месяц	1	25.10
<b>Входящий сигнал Н1</b>					
170	Вход Н1  0 Переключение рабочего режима (режим ожидания контура отопления / приготовление бытовой горячей воды выкл.)  1 Переключение рабочего режима (режим ожидания контура отопления)  2 Минимальная температура воды на выходе из котла (устанавливается на строке 171)  3 Блокировка нагрева, выключение  4 Тепловая нагрузка - постоянный ток = 0...10В	0...4		1	0
171	Минимальная температура воды на выходе из котла по запросу от контакта Н1, если <b>параметр №170 = 2</b>	8...80	°С	1	70
172	Максимальное значение тепловой нагрузки Если <b>параметр №170 = 4</b>	5...130	°С	1	100
173	Рабочее действие контакта Н1: 0 - контакт нормально замкнут 1 - контакт нормально разомкнут	0/1		1	1

**Внимание:** Все строки, которые отображаются на котле и QAA73, но не указаны в данной таблице, не следует принимать во внимание для этих газовых котлов с платой управления LMU54.

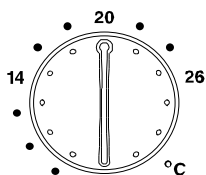
# Описание функций контроллера

## Требуемая температура помещения

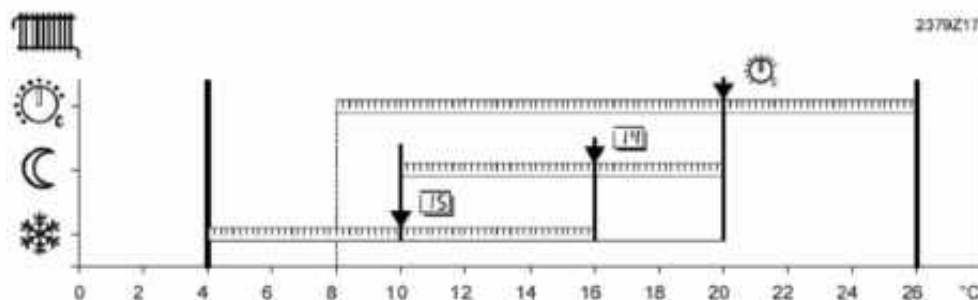
### Описание

Внешнее компенсационное управление может управлять тремя разными требуемыми температурами помещения:

- Номинальная температура помещения (TRw) установлена на регуляторе
- Экономная температура помещения параметр №14 (TRRw) – уровень пользователя
- Температура защиты от замерзания параметр №15 (TRF) – уровень потребителя



Номинальная температура помещения устанавливается прямо на поворотной кнопке от 8 до 26°C.



Параметр 14 - Требуемая температура затухания в помещении или пониженная комнатная температура  
Параметр 15 - Температура защиты от замерзания

### Примечание

Воздействие в рабочих режимах:

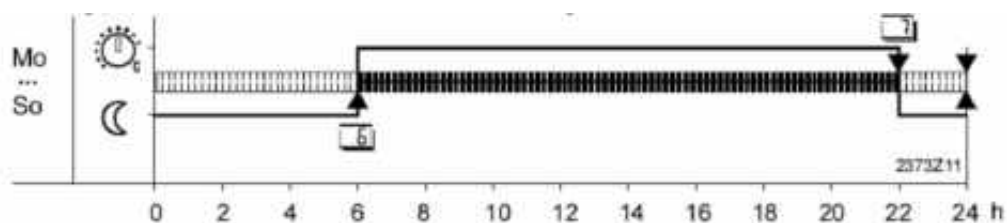
Вид режима	Воздействие поворотной кнопки
	Установка температуры помещения в фазы отопительной программы
	Установка температуры помещения действует постоянно.
	Установка температуры помещения не действует.

### Воздействие

Помещения отапливаются при активной номинальной требуемой температуре помещения до уровня температуры, установленной на поворотной кнопке регулятора. Установка на поворотной кнопке действует только в автоматическом и постоянном режимах.

### Пример

Отопительные фазы руководствуются установкой в строчках 6-11.



В случае подключения прибора помещения QAA50 установка на поворотной кнопке контроллера не действует.

При использовании комнатного устройства с функцией уставки (QAA70), уставка ручки на контроллере является неактивной. В этом случае, номинальная уставка настроена на параметр комнатного устройства.

Комнатное устройство работает только при выбранном режиме контроллера «АВТО».



# Производство бытовой горячей воды

## Рабочий режим нагрева ГВС

### Преимущества

- Выбор режима нагрева ГВС не зависит от режима контроллера.
- Выбор осуществляется напрямую на передней панели контроллера

### Описание

Режим нагрева ГВС может быть включен или выключен вне зависимости от других рабочих режимов.

### Настройка



Режим нагрева ГВС выбирается путем нажатия соответствующей кнопки.

### Результат

При нажатии кнопки нагрев ГВС включается или отключается

- Нагрев ГВС **ВЫКЛ** - темная кнопка.  
Нагрев ГВС не происходит. Однако защита от замерзания остается активной, что предупреждает снижение температуры накопительного бака ниже определенного уровня.
- Нагрев ГВС **ВКЛ** - кнопка светится.  
Нагрев ГВС происходит согласно заданным настройкам

### Важные настройки

Следующие настройки определяют нагрев ГВС:

- Программа включения ГВС (строки 29...35)
- Номинальная уставка температуры ГВС (строка 13)
- Пониженная уставка температуры ГВС (строка 120)
- Нагрев ГВС при номинальной уставке (строка 121)
- Настройка нагрева ГВС (строка 123)
- Подпитка ГВС (строка 124)
- Тип измерения ГВС (строка 125)

Бытовая горячая вода может быть произведена тремя способами:

**1) При помощи нагревателя бытовой горячей воды, который присоединен только к одному котлу:**

Внимание: Этот котел должен иметь **адрес 2**.

**2) При помощи нагревателя бытовой горячей воды, который присоединен к системе:**

в этом случае нагреватель бытовой горячей воды присоединяется после гидравлического разделителя потока.

**3) При помощи котла для нагрева воды:**

Внимание: Котел должна иметь **адрес 2**. В любом случае, производством бытовой горячей воды можно управлять с помощью регулятора RVA47.

## Датчик бытовой горячей воды

Тип датчика зависит от того, имеет ли система нагреватель бытовой горячей воды, присоединенный к одному из котлов, код датчика: KHG714076810 или он присоединен ниже гидравлической стрелки.

Код датчика: **KHG714079010 (SIEMENS QAZ21)**.

Погружной датчик  
SIEMENS QAZ21



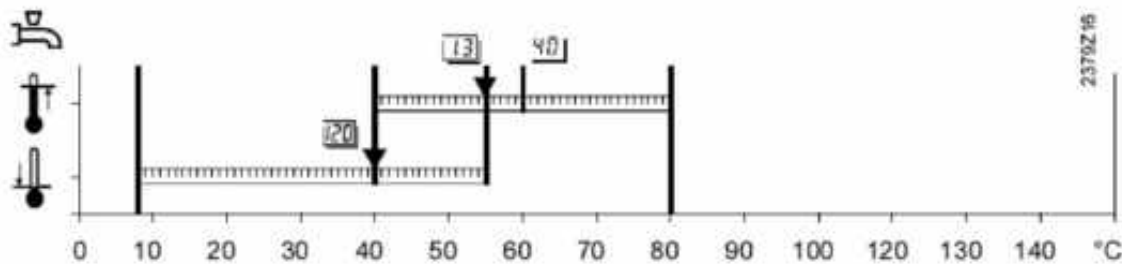
## Номинальная температура ГВС

Описание функции приготовления горячей воды:

- Горячая вода только по запросу
- Использование двух разных температурных уставок.

Установка

- Нажмите кнопки операционного режима, чтобы выбрать строку программы №13.
- Нажмите кнопки + / - для регулировки уставки номинальной температуры горячей воды.



Установка температуры может быть изменена.

Строка № 13 - Настройка "Номинальная заданная температура горячей воды"

Строка № 120 - Установка "Ограничение заданной температуры горячей воды"

Строка № 40<sub>ОЕМ</sub> - Настройка "Максимальная номинальная заданная температура горячей воды"

## Установка пониженной комнатной температуры

### Использование

- Пониженная комнатная температура в течение времени простоя, например, в ночное время
- Экономия энергии

### Описание

Система отопления имеет 3 различные уставки, которые могут быть скорректированы:

- снижение заданной комнатной температуры
- заданная номинальная комнатная температура (корректировка задана вручную)
- температура защиты от замерзания заданная в помещении (установка на операционной строке №15)

### Процесс



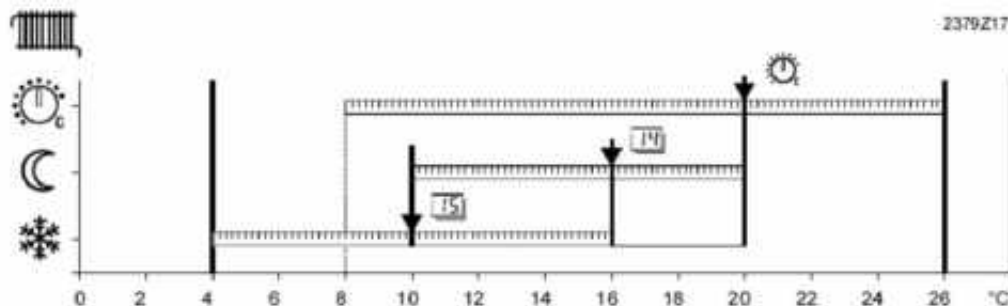
1. Нажмите кнопки операционного выбора параметра, чтобы выбрать параметр 14.
2. Нажмите кнопки + / - для регулировки приведенной уставки пониженной комнатной температуры.

Диапазон	Единицы измерения	Заводская установка
TRF...TRN	°C	16

TRF – температура защиты от замерзания заданная в помещении  
TRN – заданная номинальная комнатная температура

### Описание

Если необходимый температурный уровень не может быть установлен, это означает, что установленные граничные значения слишком низкие. Уровень уставки превышает корректировку заданную ручкой.



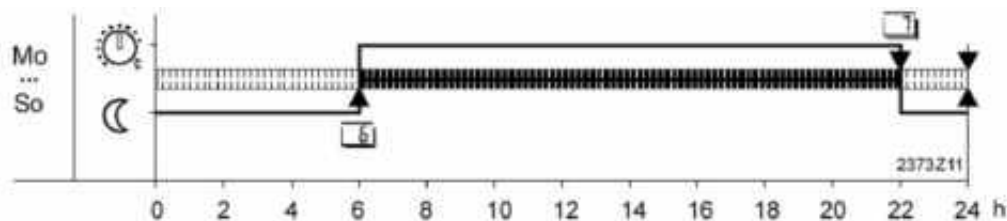
### Диапазон значений уставки при комнатной температуре

Параметр №14 Настройка "Ограничение уставки комнатной температуры"  
Параметр №15 Настройка "Защиты от замерзания заданной температуры в помещениях"

### Эффект

При этой установке, произойдет снижение уставки комнатной комфортной температуры до уровня работы в режиме «Эконом» ☾ в жилых помещениях.

### Пример



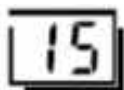
Периоды отопления в соответствии с настройками в параметрах 6...7 и т.д.

# Функция защиты от замерзания

## Использование

Насос контура отопления включается в зависимости от значения внешней температуры, как показано в таблице ниже, для предотвращения замерзания системы.

## Процесс



1. Нажмите кнопки операционного выбора параметра, чтобы выбрать **параметр №15**.
2. Нажмите кнопки + / - для регулировки приведенной уставки комнатной температуры.

Диапазон	Единицы измерения	Заводская установка
4...TRRw	°C	10

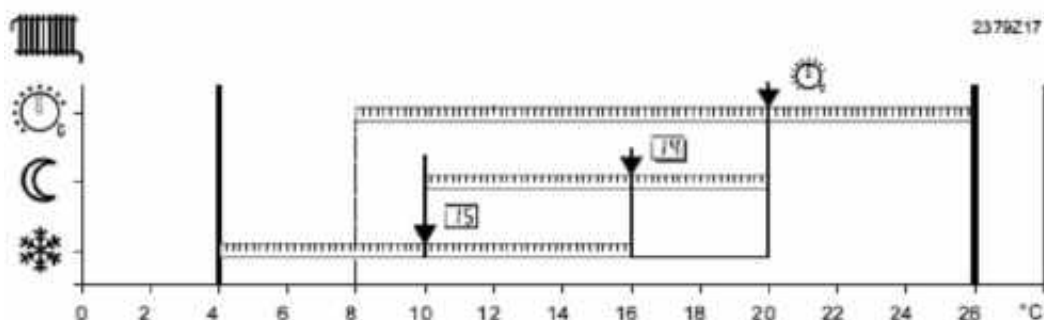
TRRw – Снижение установленной комнатной температуры

## Описание

Этот параметр будет менять уставку температуры защиты от замерзания.

## Защита от замерзания здания

В рабочем режиме ☀, температура в помещении не имеет возможности упасть ниже определенного уровня. Это означает, что уставка защиты от замерзания по комнатной температуре ❄ будет сохранена.



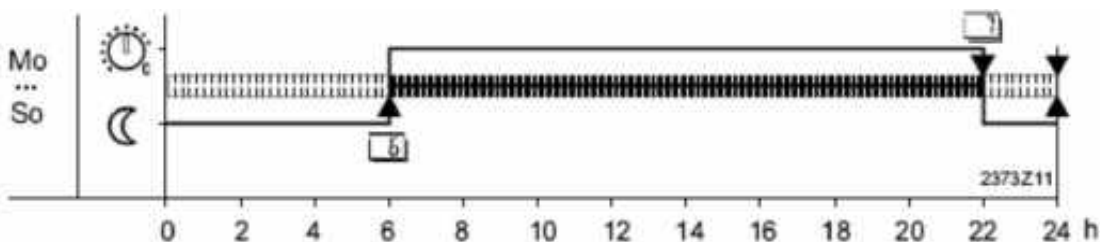
Диапазон значений уставки при комнатной температуре

Параметр №14 Настройка "Ограничение уставки комнатной температуры"  
 Параметр №15 Настройка "Защиты от замерзания заданной температуры в помещениях"

## Эффект

При этой установке, уставки температуры в помещении изменятся на уровне ☾ в жилых комнатах.

## Пример



Периоды отопления в соответствии с настройками на линии параметров от 6 до 11.

Система защиты от замерзания нагревателя бытовой горячей воды предотвращает падение температуры в контуре ГВС ниже 10°C.

Внешняя температура (°C)	Работа насоса
....-4	Постоянная
-5....+1,5	10 мин. через каждые 6 часов
+ 1,5....	Не работает

## Лето/зима, температура переключения нагревающего контура

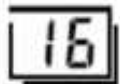
**Преимущество** Полностью автоматический режим работы в течение года:

- Нагревание не будет включено, когда внешняя температура понизится в течение коротких промежутков времени
- Дополнительная экономная функция

**Описание** Летняя / зимняя температура переключения является критерием в течение автоматического «лета / зима» переключение нагревающего объекта.

**Установка**

1. Нажмите операционные кнопки выбора линии, чтобы выбрать параметр №16.
2. Нажмите + / – кнопки, чтобы выбрать температура переключения лето / зима.



Диапазон	Единицы измерения	Заводская установка
8 ... 30	°C	17

**Эффект** Изменяя настройки, соответствующие промежутки времени будут сокращены или расширены.  
Изменение затронет только контур отопления.

Вход:

Увеличение: Зимняя фаза начнется ранее  
Летняя фаза начнется позже.

Уменьшение: Зимняя фаза начнется позже  
Летняя фаза начнется ранее

**Описание** Лето / зима температура переключения может действовать или в местном масштабе или на другие устройства в системе (также отсылают к секции "Эффект лета / зима температура переключения") (Также обращаются к "Эффекту автоматического лета / зимнее переключение" на операционной линии **параметра №91**).

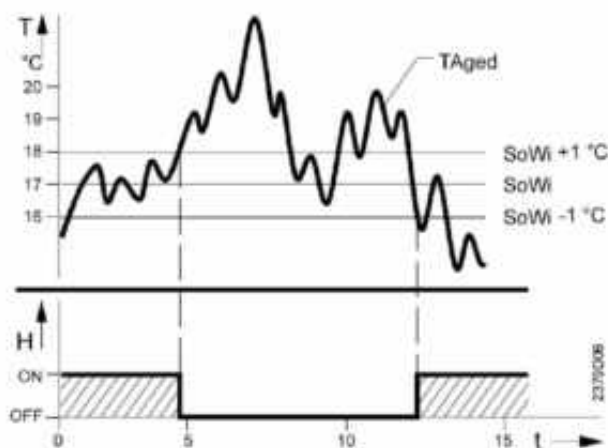
- Эта функция действует только в режиме «АВТО» и «ВЫКЛ».
- Курсор режимов работы контроллера начинает мигать при переходе на летний режим.



Курсор режимов

Для определения перехода, установка зима / лето, внешняя температура ( $\pm$  фиксированный гистерезис) сравнивается с пониженной температурой. Так же см. параметр №60.

Отопление ВЫКЛ (переход с зимы на лето)	$T_{Aged} > SoWi + 1^{\circ}C$
Отопление ВКЛ (переход с лета на зиму)	$T_{Aged} < SoWi - 1^{\circ}C$



Переключение между ЛЕТО и ЗИМА

$T_{Aged}$  – Изменяемая внешняя температура;  $SoWi$  – Зима/Лето температура перехода  
 $T$  – температура;  $t$  – время в днях;  $H$  – нагрев отопления.

## Крутизна отопительной кривой нагрева

Кривая нагрева (или температурная кривая) устанавливает значение температуры воды на подаче в контур отопления в зависимости от значения, измеренного датчиком уличной температуры.

### Преимущества

- Постоянная температура помещения не зависит от изменения температуры наружного воздуха.
- Температура подачи не зависит от потребности тепла

### Описание

Контроллер считает уставку температуры подачи для отопительных контуров на основании выбранной кривой отопления. Для установок, где контроллеры не могут передавать их требование тепла через bus-шину или вход Н1, контроллер не может выдавать температуру подачи с учетом погодной компенсации.

### Настройка



1. Выберите кнопкой выбора рабочей строки строку **параметра №17**.
2. Нажмите кнопки + / - для выбора наклона кривой отопления или ---

<i>Диапазон</i>	<i>Единицы измерения</i>	<i>З водская установка</i>
--- / 2.5...40.0		15.0

### Результат

Изменением настройки увеличивается или уменьшается наклон кривой отопления:

Увеличение:

Температура подачи будет **возрастать быстрее**, когда температура наружного воздуха падает.

Уменьшение:

Температура подачи будет **возрастать медленнее**, когда температура наружного воздуха падает.

Далее приведенные настройки имеют следующее действие:

2.5...40.0 - контроллер передает температуру подачи с учетом погодной компенсации.

--- - контроллер не передает температуру подачи с учетом погодной компенсации.

Для того чтобы активировать источник тепла, необходим внешний сигнал требования тепла. Активируется функция защиты от замерзания установки, **но не здания**. Настройки и отображение на комнатном устройстве также отключены.

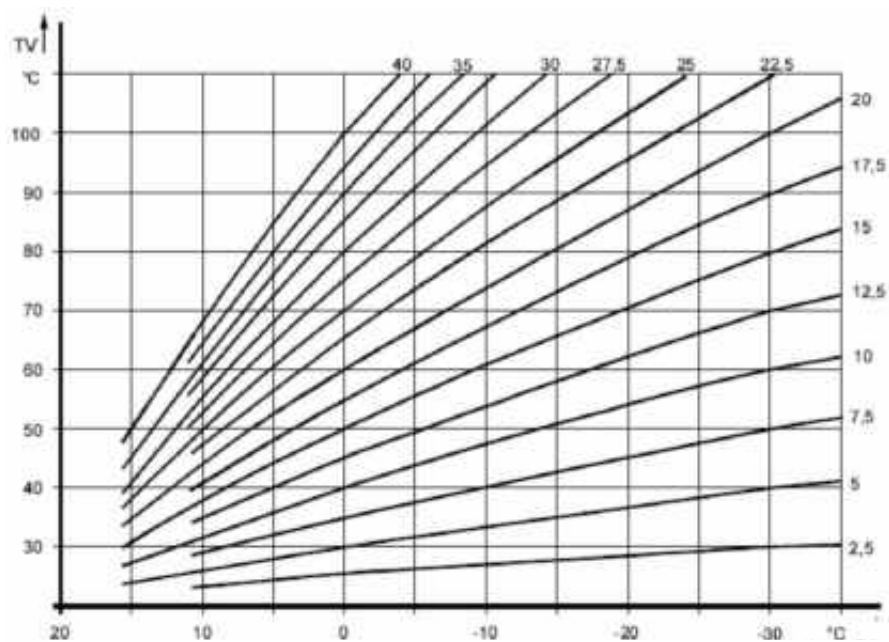
Эта настройка наклона кривой отопления (значения от 2.5 до 40 или отключены ---) влияет на тип установки (рабочая строка 53). Внешнее требование тепла не может передаваться на контроллер через bus-шину LPB (LPB-совместимые контроллеры) или выход Н1 (контроллеры другого производителя). Если имеют место различные сигналы, то контроллер в качестве уставки использует самый высокий приоритет.

### Кривая отопления

Используя кривую отопления, контроллер вырабатывает уставку температуры подачи, давая возможность системе сохранить температуру помещения постоянной даже без использования датчика помещения. Чем круче наклон кривой отопления, тем выше уставка температуры подачи при низких температурах наружного воздуха.

### Примечание

Комфорт значительно повышается при использовании датчика температуры помещения. **Для низкотемпературных систем отопления (например, для систем с обогревом полов), установите кривую с малым углом наклона.**



**Условные обозначения:**

TA = Комбинированная внешняя температура  
 TV = Температура на подаче в контур отопления

**Внимание: если цифровой комнатный модуль QAA50 подсоединен к системе, регулятор RVA47 настроит кривую автоматически, выбирая оптимальный режим нагрева в комнате.**

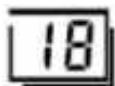
## Фактические значения

- Отображение фактической комнатной температуры
- Отображение фактической внешней температуры. Все отображения фактических значений требуют установки соответствующих температурных датчиков.

### Фактическая комнатная температура

#### Настройка

1. Нажмите операционные кнопки выбора линии, чтобы выбрать **параметр №18**.
2. Регулирование отсутствует и не может быть выполнено кнопками + / -.



Диапазон показаний: 0 ... 50°C

#### Эффект

Температура, измеренная в помещении, будет автоматически показана на этой линии.

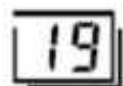
#### Специальные символы

--- Датчик с разомкнутой цепью или датчик помещения не подсоединен  
0 0 0 Датчик с коротким замыканием

### Фактическая наружная температура

#### Настройка

1. Нажмите операционные кнопки выбора линии, чтобы выбрать **параметр №19**.
2. Регулирование отсутствует и не может быть выполнено кнопками + / -.



Диапазон показаний: -50 ... +50°C

#### Эффект

Температура, измеренная вне здания, будет автоматически показана на этой линии.

#### Специальные символы

--- Датчик с разомкнутой цепью или датчик не подсоединен  
0 0 0 Датчик с коротким замыканием

#### Информация

Для того чтобы переустановить уменьшенную внешнюю температуру к фактической комнатной температуре, см раздел "Приглушенная внешняя температура".

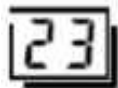


## Стандартная программа включения/выключения времени для нагрева системы отопления и ГВС.

**Преимущества** • Прямой сброс всего времени переключает программы на их стандартные установки.

**Описание** Стандартная программа времени перезагружает параметры настройки времени всех программ включения/выключения.  
С этой целью контроллер снабжен энергонезависимыми фабричными параметрами настройки.

**Настройка** 1. Нажмите операционные кнопки выбора, чтобы выбрать **параметр №23**.  
2. Нажмите + / - кнопки в течение 3 секунд.



Стандартная программа времени активизирована, как только показание изменяется на «1»

Диапазон	Выбор
0 / 1	-

**Внимание!** В этом случае отдельные параметры настройки будут потеряны!

**Эффект** Параметры настройки времени для программ включения/выключения времени будут переписаны со стандартными установками.

Это относится к следующим параметрам настройки:

- Переключение времени включения переключает программу "нагрева отопления" программные линии 6 ... 11.
- Переключение времен для программы ГВС, линии 30 ... 35 (СМ раздел «Программы пользователя»)

Функция	Номер параметра		Заводская установка
	Отопление	ГВС	
Время включения 1-я фаза	6	30	06:00
Время выключения 1-я фаза	7	31	22:00
Время включения 2-я фаза	8	32	--:--
Время выключения 2-я фаза	9	33	--:--
Время включения 3-я фаза	10	34	--:--
Время выключения 3-я фаза	11	35	--:--

**Преимущества** Программа включения/выключения времени для нагрева ГВС

**Описание**

- Нагрев ГВС только по необходимости.
- Пользователь может настроить программу времени работы ГВС, удовлетворяя его образу жизни.
- Энергия может быть сохранена, делая правильное применение программы включения/выключения времени.

Программа включения/выключения времени для ГВС состоит из переключающихся времен, которые будут введены в течение будних дней или 7-дневного блока.


Программа включения/выключения времени для ГВС и программа включения/выключения времени для обогрева работают независимо от друг друга.

**Важно** Программа включения/выключения времени является активной только, когда на операционной линии **параметр №121** (ГВС программа), установлено значение 2.

## Программа подготовки ГВС – предвыбор

### Преимущества

При этой установке можно определить переключения горячей воды по отдельным дням или по 7-дневному блоку, для которых применяются временные интервалы переключения программ.

Таким образом, переключение набора программ активируется нажатием кнопки режим работы горячей воды 

### Настройка

1. Нажмите кнопки операционной выбор линии, чтобы выбрать **параметр №29**.
2. Нажмите кнопки + / - для предварительного 7-дневного блока или день недели.



### Результат

Диапазон	Выбор
1 – 7	Блок на 7 дней
1 ... 7	Индивидуальные дни

### Важно

- Эта установка должна быть произведена до ввода программ переключения
- Для включения применяется отбор для отдельных дней с последующим изменением переключения для каждого дня отдельно

### Эффект

Этот параметр используется, чтобы выбрать всю неделю (1-7) или отдельные дни (1...7).

Вход:

**1 – 7** 7-дневный блок: временной интервал на линиях от 30 до 35 идентичен для каждого дня с понедельника по воскресенье

**1...7** Индивидуальные дни: временной интервал на линиях от 30 до 35 производится только для отдельных дней

### Пример

Принцип тот же, что и с "Временем переключения программы отопления"

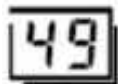
# Уровень специалиста по отоплению

## Отображение ошибок на дисплее

- Преимущества**
- Прямая проверка завода.
  - Легкое распознавание ошибок.

**Описание** Для каждого котла контроллер RVA47 может зарегистрировать и снабдить один сигнал статуса ошибки связанным с номером котла и кодом ошибки. Ошибки обозначены на одной операционной линии.

- Установка**
1. Нажмите операционные кнопки выбора линии, чтобы выбрать операционную линию параметра №49.
  2. Нажмите + / - кнопки, чтобы опросить отдельный модуль котла.



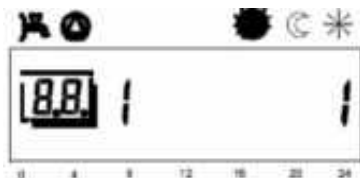
Дисплей	Показания дисплея
1 .. 4 / 0 ... 255	Номер модуля котла / код ошибки

**Эффект** Количество всех связанных котлов каскада содержащие ошибки будут автоматически отображаться на этой линии.

**Описание** Сообщения об ошибке не могут быть признаны. Они исчезают, только если соответствующая ошибка была исправлена.

**Дисплей** Показывает номер котла и связанный с ним код ошибки. Когда ни один из котлов не передает сигнал статуса ошибки, или когда ни один котел не будет связан, никакого отображения на дисплее не будет.

**Пример:**



Сигнал котла 1 с кодом ошибки 1.

**Заметка** Если есть код ошибки котла, операционная линия параметр №50 также показывает общую ошибку (код ошибки 150)

## Индикация ошибок

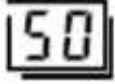
### Преимущества

- Прямая проверка завода
- Рассмотрение ошибки сделано легче

### Описание

Контроллер указывает на ошибки, которые возможно произошли в контроллере непосредственно или в системе. Дисплей показывает "Er", если ошибка произошла.

### Установка



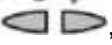
1. Нажмите операционные кнопки, чтобы выбрать параметр №50.
2. Нажмите + / - кнопки, чтобы показать список ошибок.

Дисплей	Показания дисплея
0 ... 255	---

### Эффект

Первый вход в списке ошибок будет автоматически показан на этой операционной линии.

### Сигналы ошибки

Нажимая кнопки , можно переключиться между сигналами ошибок. Контроллер может сохранить максимум 2 сигнала ошибки. Сигнал ошибки будет очищен только после того, как причина ошибки была устранена. Если дополнительные ошибки будут присутствовать, то они будут сохранены, как только вместимость становится доступной.

### Коды ошибок

Ошибки, которые могут произойти в местном масштабе на этом устройстве:

Неисправности могут отображаться двумя способами:

- только в виде кода ошибки (например, 10-рис. 12.1);
- сегмента адреса, скомбинированного с кодом ошибки (например, **10.0.01**)



### Пример:



Код ошибки	Описание неисправности
" "	Неисправности отсутствуют
10	Внешний датчик
20	Неисправен датчик NTC контура ГВС или отопления
26	Датчик потока системы (SM)
46	Датчик возврата системы (SR)
50	Датчик температуры контура ГВС
58	Термостат контура ГВС
60	Неисправность цифрового комнатного модуля QAA73
61	Неисправность цифрового комнатного модуля QAA50
62	Температурные комнатные модули не совместимы
70	Температурный датчик контура ГВС
81	Короткое замыкание или отсутствие электропитания в коммуникационном интерфейсе OCl 420
82	Ошибка адреса интерфейса (идентичность адреса)
86	Короткое замыкание в цифровом комнатном модуле QAA50
100	В системе находятся 2 ГЛАВНЫХ часов (Master)
110	Термостат безопасности котла STB (или термостат дымовых газов) отключен
132	Термостат безопасности системы полов с подогревом (если имеется) отключен
133	Отсутствие пламени после завершения времени безопасности
135	Отсутствие электропитания вентилятора
146	Ошибка установки гидросистемы
147	Нет подключенного котла
150	Неисправность котла
151	Внутренняя ошибка контура котла
153	Без необходимости нажата кнопка перезапуска (RESET)
160	Недостаточная скорость вращения вентилятора
164	Нет разрешающего сигнала водяного дифференциального термостата

**В случае кода ошибки 150, операционная линия 49 также дает определенный для изготовителя код ошибки BMU.**

#### Ошибки устройств

Другие устройства, которые являются дефектными и чьи ошибки сообщены:

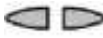
#### Пример:

**26.0.01** - Ошибка с адресом дефектного устройства



Первая цифра дает код ошибки (26).  
 Вторая цифра указывает на адрес сегмента дефектного устройства (.01).  
 (для сегментов 10-14, используются записи A, b, C, d, и E),  
 Третья цифра указывает на адрес устройства дефектного устройства (.01).

“E” указывает, что ошибка произошла.

Дополнительные ошибки могут быть показаны, нажимая 

# Описание настроек сервисного инженера

## Выходной тест

### Преимущества

Выходной тест

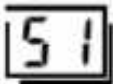
- Связи контроллера с устройствами могут быть проверены до ввода в действие системы
- Ошибки могут быть прослежены намного быстрее

### Описание

После установки регулятора и установления электрических соединений необходимо провести следующие тесты для быстрого обнаружения сбоев и/или неисправностей:

- *выходной тест (или тест реле)*
- *входной тест (или тест датчика)*

### Установка

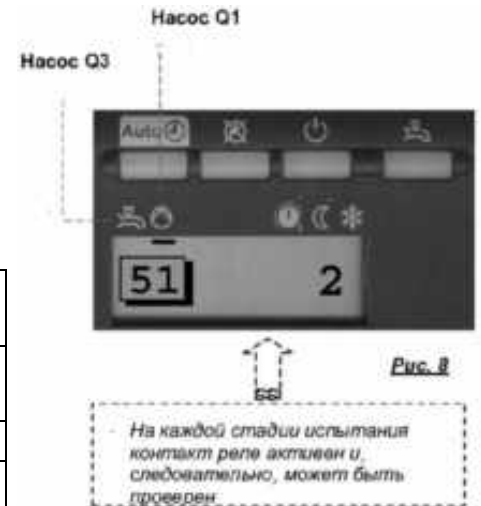


Выберите строку **параметра № 51**.

Нажмите кнопки +/- для проведения различных стадий теста.

Тест необходимо проводить в следующей последовательности:

0	все контакты активированы в соответствии с текущим состоянием
1	все контакты деактивированы (разомкнуты)
2	насос ГВС (Q3) включен
3	насос контура отопления (Q1) включен



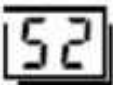
## Входной тест

### Преимущества

- Облегчен ввод в эксплуатацию
- Ошибки могут быть прослежены намного быстрее

### Установка

Выберите строку **параметра №52**.



Нажмите кнопки +/- для проведения различных стадий теста. На каждой стадии теста активируется значение температуры датчиков или их текущего состояния. Последовательность проведения теста:

0	отображается температура датчика температуры возвратной воды в каскад (B70)
1	отображается температура датчика ГВС (B3)
2	отображается температура датчика на выходе каскада (B10)
3	не используется
4	отображается комнатная температура (если установлен QAA50)
5	отображается входной сигнал H1 в соответствии с установками <b>параметра №170</b>

### Спец. сигналы

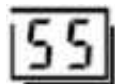
- 0 0 0 – термостат накоротко замкнут
- – отсутствует соединение с термостатом или нет тепловой нагрузки (термостат с открытой цепью)

## Фактическое значение температуры котла в соответствии с программой комнатного регулятора

### Установка

Выберите строку **параметра №55**.

Нажмите кнопки +/- для просмотра индивидуальных значений программы.



Дисплей	Показания дисплея
1..4 / 0..140	Номер позиции / °C

### Эффект

Начиная с самого последнего котла (LMU54) с комнатным регулятором, на этой линии будут автоматически отображаться температуры регуляторов. Температуры других каскадных котлов отопления могут быть опрошены нажатием кнопки + / -. Несуществующие элементы будут пропущены.

### Описание

Отображаются только те котлы, которые связаны с каскадным контроллером. Если есть дополнительные каскадные котлы, они будут отображаться на контроллере, к которому они подключены физически.

### Спец. сигналы

0 0 0	комнатный регулятор накоротко замкнут
---	отсутствует соединение котла с комнатным регулятором или нет тепловой нагрузки (термостат с открытой цепью)

### Описание

Если на ЖК-дисплее «--» без предоставления связанных котлов (LMU54) номеров, нет котлов (LMU54), подключенных к контроллеру RVA47.

## Действительная температура отопительной воды в каскаде

### Описание



При использовании нескольких источников тепла включенных в каскад

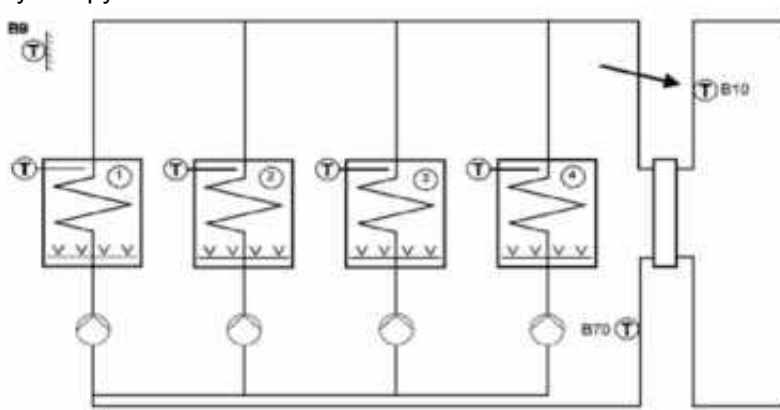
**необходимо** использовать каскадный датчик температуры (B10). Поставляется с контроллером RVA47.

### Воздействие

После вызова строчки обслуживания автоматически покажется актуальная температура отопительной воды каскада (B10)

Датчик температуры отопительной воды

Управление источниками тепла в каскаде производится по каскадному датчику температуры отопительной воды (B10). Каскадный датчик (B10) подключается прямо к регулятору RVA47.



B10 Датчик температуры отопительной воды в каскаде

### Внимание

Функция входа B10/70/4 определена посредством установки в строчке обслуживания **параметра №97** «Вход для датчика B10/70/4».

### Специальное изображение

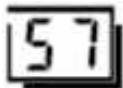
---	кабель датчика прерван, датчик не подключен или неправильно определен
0 0 0	короткое замыкание датчика

## Действительная температура возвратной воды в каскаде

### Описание

При использовании нескольких источников тепла включенных в каскад рекомендуется использовать датчик температуры возвратной воды в каскаде (B70).

### Воздействие

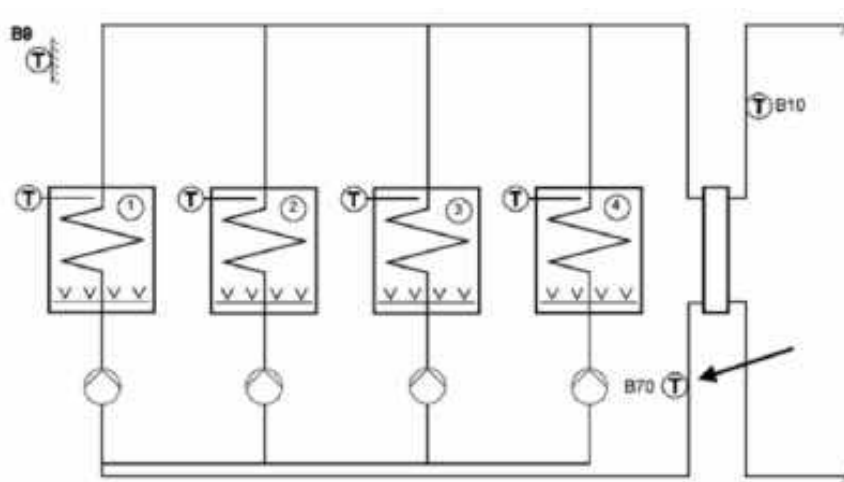


После вызова строчки обслуживания автоматически покажется актуальная температура возвратной воды в каскад (B70).

### Датчик температуры возвратной воды в каскаде

Для оптимального регулирования котлов в каскаде рекомендуется использовать общий датчик температуры возвратной воды (B70). Величина температуры позволяет следующие функции:

- обнаружение ошибки протекания (протекание первичной / вторичной зоной) при использовании гидрострелки;
- соблюдение требуемой температуры возвратной воды путем ограничения потребления тепла;



B70 Датчик температуры возвратной воды в каскаде

### Внимание

Функция входа B10/70/4 определена установкой в строчке обслуживания параметра №97 «Вход для датчика B10/70/4» = 1.

### Предупреждение

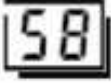
В системах с несколькими котлами и гидрострелкой должен быть один датчик (B10) обязательно определен как датчик температуры отопительной воды в каскаде. Этот датчик занимает вход B10/70/4 первого регулятора. Любой датчик температуры возвратной воды (B70) можно подключить к входу B10/70/4 второго регулятора каскада.

### Специальное изображение

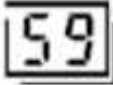
- кабель датчика прерван, датчик не подключен или неправильно определен
- 0 0 0 короткое замыкание датчика



## Действительная температура в накопительном буфере

<b>Описание</b>	При использовании альтернативных источников тепла, таких как бак буферной емкости, температура хранения используется в качестве критерия для управления выпуском дополнительных источников тепла.
<b>Воздействие</b> 	После вызова строчки обслуживания автоматически покажется актуальная в буферной емкости (B4).
<b>Датчик температуры в буферной емкости</b>	Функция входа B10/70/4 определена установкой в строчке обслуживания <b>параметра №97</b> «Вход для датчика B10/70/4» = 2.
<b>Информация</b>	Если входная клемма B70/B4 первого контроллера каскада уже используется, дополнительным B70 датчиком температуры возврата каскада, датчик температуры B4 буферного бака может быть подключен к входу B70/B4 второго контроллера.

## Требуемая температура теплой воды

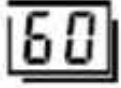
<b>Описание</b>	Изображение требуемой температуры теплой воды.
<b>Воздействие</b> 	При входе в строчку параметра покажется актуальная требуемая температура теплой воды измеренная датчиком бойлера (B3). Требуемую температуру можно только посмотреть, но не изменить.
<b>Описание</b>	<p>С контактным типом датчика ГВС (строка <b>параметра №125</b>), отображения температуры не будет, на дисплее появится «— —». Входной тест (строка <b>параметра №52</b>, шаг 1) предоставит информацию о текущем статусе переключения термостата.</p> <p>Изображаемая величина зависит от следующих параметров:</p> <ul style="list-style-type: none"><li>• Актуальное время</li><li>• Программа временного включения теплой воды</li><li>• Номинальная требуемая температура теплой воды</li><li>• Требуемая температура затухания теплой воды</li><li>• Защита от замерзания теплой воды (фиксировано +5°C)</li><li>• Программа подготовки теплой воды</li><li>• Причисление подготовки теплой воды</li><li>• Количество подготовок теплой воды</li><li>• Функция защиты от бактерии легионелла «Включена/Выключена»</li><li>• Требуемая температура защиты от бактерии легионелла</li></ul>
<b>Спец. информация</b>	<p>Отображения информации на дисплее не будет отображаться (— —) в следующих случаях:</p> <ul style="list-style-type: none"><li>• Подготовка теплой воды недоступна</li><li>• При выключенной подготовке теплой воды (кнопка вида режима теплой воды = «ВЫКЛЮЧЕНО» или выходные)</li></ul> <p>0 0 0 - короткое замыкание датчика</p>

## Приглушенная внешняя температура

**Описание** Учитывается способность здания аккумулировать тепло.

**Использование** Приглушенная внешняя температура является симулированной температурой помещения для воображаемого здания, у которого нет никакого собственного источника тепла и которая находится под влиянием только внешней температуры.

**Установка**



Приглушенную внешнюю температуру можно настроить на актуальную величину внешней температуры:

- При помощи надлежащих кнопок выберите строчку **параметра №60**
- Нажмите на кнопки (+) и (-) одновременно на протяжении 3 секунд.
- Как только дисплей перестанет мигать, приглушенная внешняя температура установлена на актуальную величину внешней температуры.

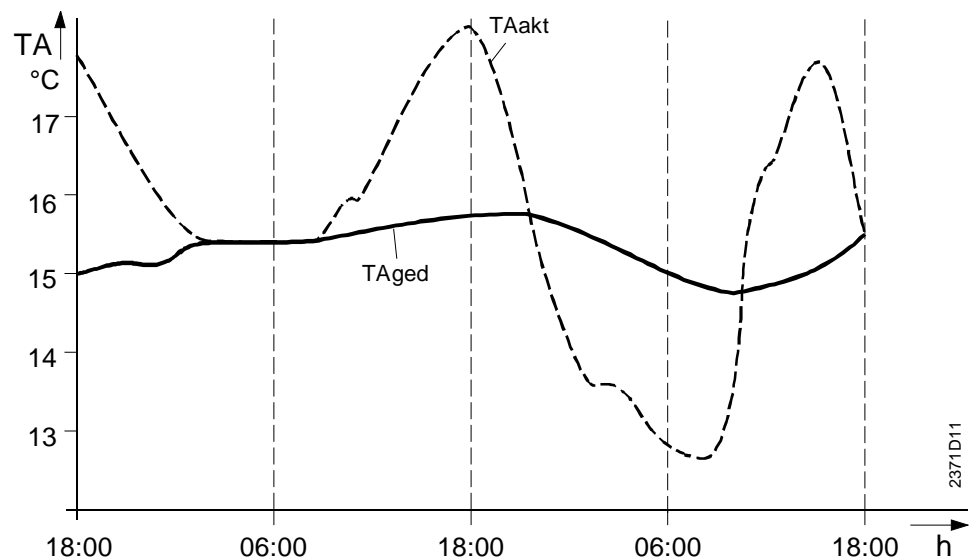
**Процесс**

Приглушенная внешняя температура образована регулятором посредством регулярного расчета из величин внешней температуры. Приглушенная внешняя температура установлена в производстве условно на величину 0°C.

**Воздействие**

Прямое воздействие оказывает приглушенная внешняя температура только на переключение лето/зима (установка 16). Приглушенная внешняя температура косвенным путем влияет посредством геометрической внешней температуры на регулирование температуры отопительной воды

**Пример**



TAakt – актуальная наружная температура  
TAged – пониженная внешняя температура

## Геометрическая внешняя температура

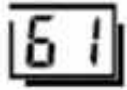
### Применение

Управляющая величина регулирования отопительной воды.

### Описание

Соотношение фактической и пониженной внешней температуры зависит от типа конструкции здания

### Установка



Эта операционная линия автоматически отображает текущее значение геометрической внешней температуры [° C]. Прямая установка не возможна.

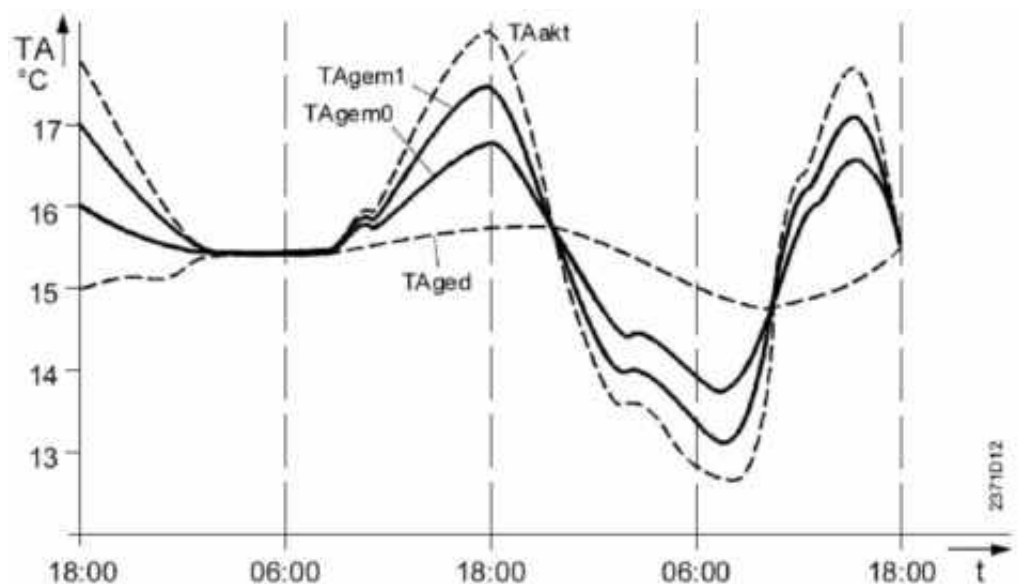
### Процесс

Смесь фактической и пониженной внешних температур зависит от типа конструкции здания (**параметр №105**) и формируется следующим образом:

	Тип здания	Геометрическая внешняя температура
Воздействие	Тяжелое здание (105 = 0)	$T_{Agem} = \frac{1}{2} T_{Aakt} + \frac{1}{2} T_{Aged}$
	Легкое здание (105 = 1)	$T_{Agem} = \frac{3}{4} T_{Aakt} + \frac{1}{4} T_{Aged}$

Геометрическая внешняя температура действует как управляющая величина для регулирования температуры отопительной воды, которое происходит согласно фактическим внешним условиям. Далее эта температура влияет на выключение отопления при дневной автоматике отопительных пределов в течение суток.

### Пример



$T_{Aakt}$  – фактическая наружная температура  
 $T_{Aged}$  – пониженная внешняя температура  
 $T_{Agem1}$  – геометрическая внешняя температура для легкого здания  
 $T_{Agem0}$  – геометрическая внешняя температура для тяжелого здания

### Параметр №62 Номер котла с внешним датчиком.

На дисплее отображается котел, к которому подключен датчик внешней температуры. Показания на дисплее изменить нельзя.

### Параметр №65 Температура котла

На дисплее отображается номер котла и фактическая температура. Кнопками + \ - выбираются уставки на котлах. Показания на дисплее изменить нельзя.

Уставка может быть только отображена, но не изменилась. функция помогает лучше понять управляющие последовательности происходит в контроллере.

Нет уставки отображается (— —), когда

- нет тепла, спрос со стороны потребителей
- не ВМУ подключен к контроллеру

## Установка базовых значений контроллера.

### Параметр №66 Заданная температура подачи каскада.

Индикация расчетной (заданной) температуры, которая должна быть на выходе каскада. Показания на дисплее изменить нельзя.

Отображение уставок генерируется на основе различных сигналов, полученных от системы. К ним относятся:

- Спрос на тепло от внутренних цепей контроллера, отопления на базе внешней температуры
- Спрос на тепло от внешних цепей отопления (системы) на основе внешней температуры
- Спрос на тепло для ГВС (внутри контроллера или внешнего запроса)
- Спрос на тепло через контакты Н1
- Спрос на тепло в результате защитных функций (например, защита от замерзания)
- Спрос на тепло, нажав на кнопку для ручного управления

Самая высокая из уставок будет показана на дисплее, уставка температуры потока каскада.

На дисплее отображается (— —) когда:

- Отсутствует запрос на тепло
- Контроллер был определен не как каскадный контроллер (адрес устройства > 1)
- Датчик В10 не был обнаружен или связан с контроллером.

### Параметр №69 Заданная температура бытовой горячей воды.

Индикация требуемой температуры в бойлере ГВС (параметр №13). Показания на дисплее изменить нельзя.

Индикация будет отображена на дисплее только при включенной функции приготовления ГВС.

### Параметр №70 Заданная температура в комнате.

Индикация заданной комфортной температуры в комнате согласно установленному значению на регуляторе контроллера. Показания на дисплее изменить нельзя.

### Параметр №71 Установленная температура в комнате.

Индикация заданной комфортной температуры в комнате согласно установленному значению на регуляторе контроллера или комнатном устройстве (QAA50, QAA73). Индикация актуальной температуры в комнате. Показания на дисплее изменить нельзя.

### Параметр №72 Температура на выходе каскада.

Индикация актуальной расчетной температуры на выходе каскада согласно климатической кривой. Показания на дисплее изменить нельзя.

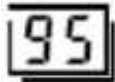
Параметры №№ 75, 76, 77 являются системными и позволяют просмотреть количество котлов включенных в каскад, номер ведущего котла в настоящий момент и количество оставшегося времени до переключения ведущего котла в каскаде.

## Функция выходного насоса Q1

**Применение** Использование насоса для различных типовых схем.

**Описание** Этот параметр определяет функцию предоставляемую насосу подключенному к выходу Q1.

**Установка** Настройка этой функции имеет влияние на автоматическую генерацию вида схем, **параметр №53**.



**Процесс** Выберите строку с параметром №95  
Кнопками + / - выберите один из пяти вариантов работы насоса Q1

Смесь фактической и пониженной внешних температур зависит от типа конструкции здания (**параметр №105**) и формируется следующим образом:

<i>Варианты установки</i>	<i>Заводская установка</i>
1 ... 5	1

**Воздействие** Насос обеспечивает одну из следующих функций, в зависимости от установки параметров:

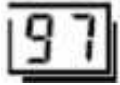
1. Наличие или отсутствие насоса контура отопления
2. Первичный насос только для системы отопления (расположение после бойлера ГВС).
3. Первичный насос для контуров отопления и бойлера бытовой горячей воды (расположение до бойлера ГВС).
4. Циркуляционный насос для бытовой горячей воды
5. Насос по запросу от Н1

## Функция использования входного датчика В70/В4

**Применение** Использование входного датчика для различных функций.

**Описание** Этот параметр, определяющий функцию температурного датчика, подключаемого к клеммам В70/В4.

**Установка** Выберите строку с **параметром №97**



**Процесс**

Кнопками + / - выберите один из двух вариантов функции датчика В70/В4

Варианты установки	Заводская установка
1 ... 2	1

**Воздействие** В зависимости от выбранных настроек датчик выполняет следующие функции:

1. Датчик используется для контроля температуры возврата в каскад (В70)
2. Датчик используется для контроля температуры в накопительном бойлере (В4)

**Использование в каскаде**

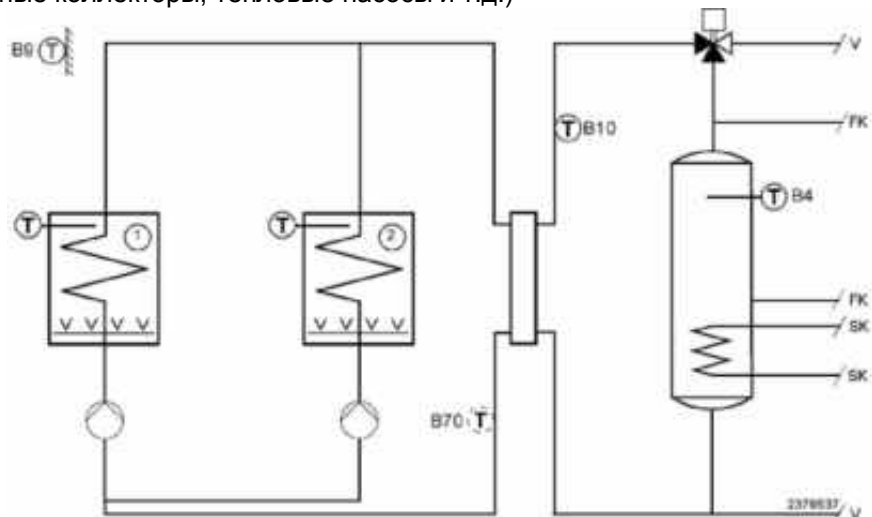
Если с одним контроллером, функция датчика В70/В4 определена для использования с датчиком температуры обратной (В70), например, она может быть определена с другим контроллером каскада для использования с буферным резервуаром хранения воды, датчик температуры (В4). Значения датчика автоматически передаются контроллеру каскада. В каскаде может быть только один тип датчика (В70 или В4, за исключением внешних датчиков).

**Использование как датчика накопительного бойлера**

При использовании входного В70/В4 для буферного резервуара хранения воды, используется датчик температуры (В4). Температура, измеренная на В4, используется для определения, получают ли потребители тепло от каскада или от бака-аккумулятора. Если температура, измеренная в баке-аккумуляторе выше, чем температура теплоносителя, это предусмотрено системой отопления, каскад будет заблокирован, и потребители получают тепло от бака-аккумулятора. Если температура, измеренная в баке-аккумуляторе, ниже чем температура теплоносителя, это предусмотрено системой отопления, буферный резервуар хранения будет заблокирован, и потребители получают тепло только от каскада.

**Пример**

Пример гидравлический контур с баком-аккумулятором. Аккумулируемый резервуар может быть подключен к любому вторичному типу источника тепла (дровяной котел, солнечные коллекторы, тепловые насосы и т.д.)



SK – солнечный коллектор; FK – твердотопливный котел; V – к потребителям

**Подключение распределительных клапанов**

Переключающий клапан должен быть подключен параллельно с насосом первого котла. Этот котел должны быть исключен из автоматического переключения котла в каскаде (см. параметр №131).

## Параллельный сдвиг отопительной кривой

### Применение

Регулировка температуры контроллера применительно к реальным условиям эксплуатации.

### Описание

Параллельный сдвиг отопительной кривой способствует лучшему сочетанию требуемой и действительной температуры помещения.

### Установка



1. При помощи кнопок выбора строчки выберите строчку обслуживания **параметра №100**.
2. Установите параллельный сдвиг при помощи кнопок + / -

Пределы изменений:  $-4,5 \dots +4,5$  °C.

### Эффект

При изменении установленных величин повысятся или уменьшатся все требуемые температуры помещения на соответствующую величину.

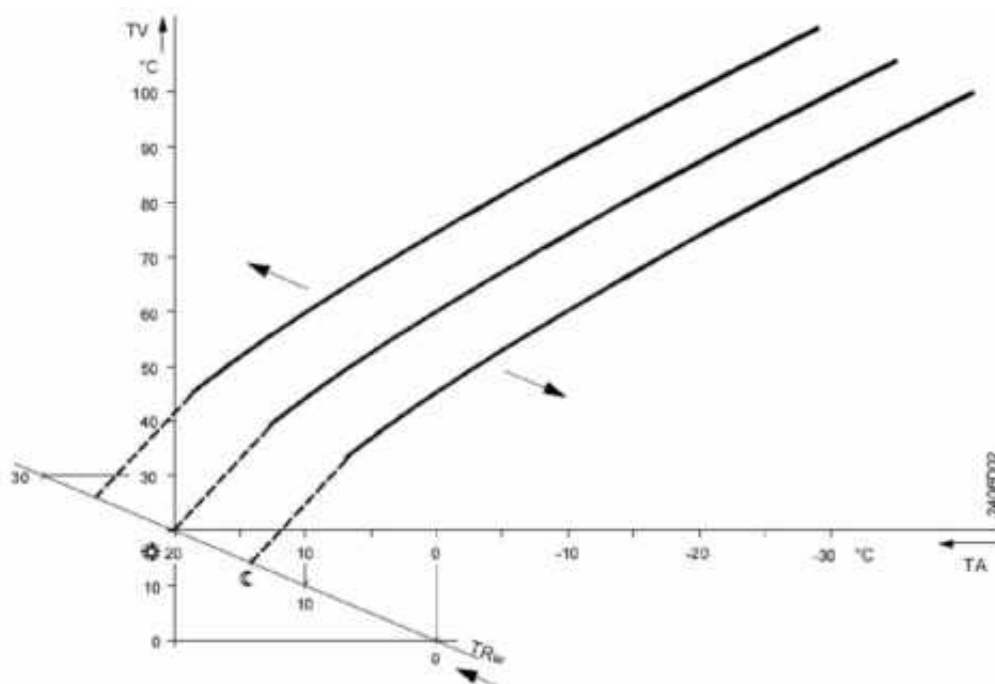
Это позволит требуемой температуре помещения эффективнее приспособиться к температуре помещения.

### Пример

Если номинальная требуемая температура помещения установлена на приборе помещения на 20°C, система греет постоянно температуру помещения до 22°C (не зависимо от внешней температуры), отопительная кривая сдвигается параллельно вниз на 2°C.

### Параллельный сдвиг

Каждой переустановке требуемой величины, или каждому изменению величин или вида режима, соответствует параллельный сдвиг отопительной кривой.



TV - Температура отопительной воды  
TA - Геометрическая внешняя температура  
TRw - Требуемая температура помещения

## Установка параметров RVA 47 в зависимости от типа регулятора комнатной температуры

### Прямое управление отсутствует (без QAA50/TA)

Необходимо сохранить заводскую установку параметра 170 (0).

### С термостатами комнатной температуры типа TA

ПАРАМЕТРЫ, КОТОРЫЕ НЕОБХОДИМО УСТАНОВИТЬ:

ПАРАМЕТР	ОПИСАНИЕ	ЗАВОДСКИЕ УСТАНОВКИ	УСТАНОВЛИВАЕМОЕ ЗНАЧЕНИЕ
170	Входной сигнал	0	1
173	Входной сигнал на контакте H1	1	0

### С цифровым комнатным модулем QAA50

Необходимо сохранить заводскую установку параметра 170 (0).

## Предел минимума и максимума температуры на подаче в контур отопления

Минимальный и максимальный пределы ограничивают диапазон разрешенной регулировки температуры на подаче в контур отопления, для того, чтобы предотвратить установку чрезмерно высокого или низкого значения температуры.

Для установки ограничений, выполните следующие операции:

- Выберите строку программы № **103**.
- Нажмите на кнопки +/- для установки минимального предела.
- Выберите строку программы № **104**.
- Нажмите на кнопки +/- для установки максимального предела.



# Управление котлами в каскаде

## Переключение последовательности котлов в каскаде

### Применение

Котлы, соединенные в каскад регулируются автоматически регулятором RVA 47, который управляет их работой в определенной последовательности для того, чтобы гарантировать выполнение следующих условий:

- одинаковое число рабочих часов для каждого отдельного котла;
- автоматическая смена ВЕДУЩЕГО котла через 500 рабочих часов. Этот параметр может быть изменен (**параметр № 130**);
- стратегия работы направлена на то, чтобы минимизировать количество включений и выключений каждой отдельной горелки. Для достижения этой цели, система как можно более длительное время находится в состоянии ожидания перед включением и выключением любого котла, за исключением ведущего.

Управление котлами можно изменить с помощью **параметров №130-134**.

### Использование

Равномерная загрузка котлов в каскаде или выбор постоянного включения и выключения порядка котлов или возможность установки интервала времени для переключения порядка котлов.

### Описание

Параметр №130 определяет, нужно ли после установленного времени изменить включение и выключение порядка котлов.

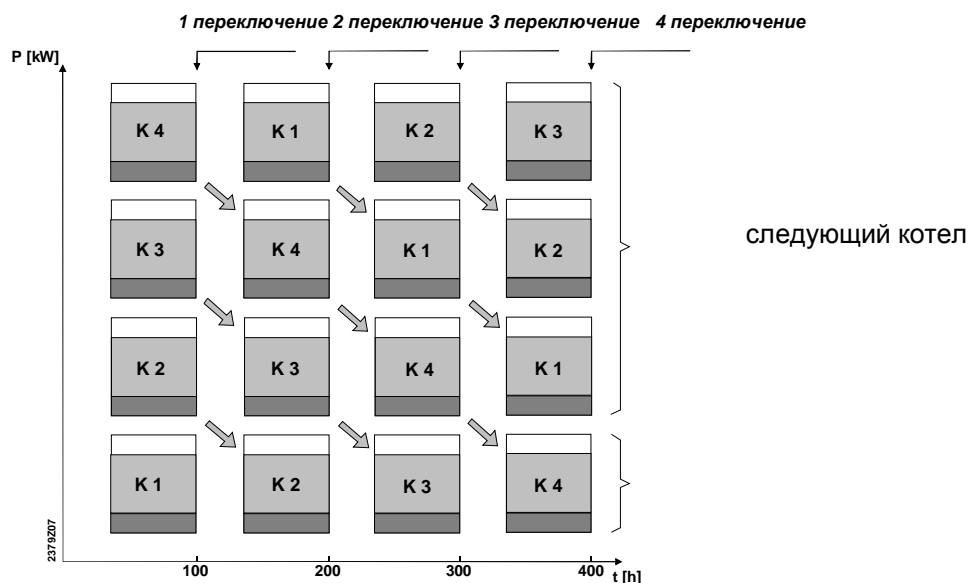
### Воздействие



— — — Постоянный порядок включения и выключения котлов в каскаде. В качестве управляющего котла можно определить любой (см. строчка **параметра №132**), остальные котлы включаются и выключаются в порядке определенном адресами и субадресами приборов.

**10...990** После установленного здесь количества часов произойдет изменение установки порядка котлов в каскаде. Главную роль перебирает котел со следующим самым высоким адресом.

Пример с четырьмя котлами и разностью рабочего времени, установленной на 100 часов:



t = рабочее время всех управляющих котлов в целом[ч]  
P = общая мощность каскада [кВт]

## Пропуск котла при автоматическом переключении порядка

Отдельные котлы могут быть при автоматическом переключении пропущены **параметр №131**.

Если хотите определенный котел использовать всегда в качестве первого или последнего, можете воспользоваться этой функцией.

Установка настоящего параметра действует только тогда, когда в строчке обслуживания «Переключение порядка котлов в каскаде», выбрано «автоматическое переключение после X часов» (10...990ч).

Воздействие		Описание
<b>0</b>	Ни один из котлов	После установленного срока времени переключается порядок котлов.
<b>1</b>	Первый котел	Котел с самым низким адресом остается всегда управляющим котлом. Порядок остальных котлов переключается после установленного количества часов ( <b>параметр №130</b> ).
<b>2</b>	Последний котел	Котел с самым высоким адресом остается всегда последним котлом. Порядок остальных котлов переключается после установленного количества часов ( <b>параметр №130</b> ).
<b>3</b>	Первый и последний котел	Котел с самым низким адресом остается всегда управляющим котлом. Котел с самым высоким адресом остается всегда последним котлом. Порядок остальных котлов переключается после установленного количества часов ( <b>параметр №130</b> ).

### Предупреждение.

Порядок котлов устанавливается в строчках «Адрес прибора» (**параметр №140**) и «Адрес сегмента» (**параметр №141**).

## Главный котел при фиксированном переключении порядка котлов

Выбор управляющего котла каскада в случае постоянного переключения порядка котлов.

Посредством выбора подходящего управляющего котла можно оптимизировать работу оборудования согласно характеристике мощности.

Котел, определенный как управляющий, включен всегда первым и выключен последним.

Остальные котлы включаются и выключаются в порядке согласно установленным адресам.

В строке **параметра №132**, изображение 1.1 например значит, что прибор 1 (в сегменте 0), субадрес прибора 1 (котел 1) выбран в качестве управляющего котла.

Чтобы было можно учитывать запросы тепла изо всех сегментов, все котлы в каскаде должны находиться в сегменте 0.

**Внимание.** Установка параметров действует лишь тогда, когда в строчке обслуживания «Переключение порядка котлов» выбрано (— — —) = «постоянное включение и выключение порядка котлов».

## Мультифункциональный вход Н1

**Использование** Переключение рабочих режимов (напр. через телефон для дачи, турбазы)

- Требования минимальной температуры
- Блокирование источника тепла

**Описание** Запрос тепла согласно установке перенимает разные функции. Посредством установки определяется функция, которая осуществляется активированием контакта **Н1**.

**Воздействие** Выбрать строку **параметра №170**. Выбрать одно из значений параметра:



Значение параметра	Описание функции
0	<b>Переключение режимов</b> (отопительные зоны и подготовки теплой воды выключены) при замыкании контакта Н1 выключаются режимы отопления и приготовления ГВС.
1	<b>Переключение режимов</b> (дистанционный выключатель) только для отопления: режим работы изменяется, когда контакт замыкается. Приготовление ГВС работает всегда.
2	При замыкании контакта Н1 будет установлена минимальная температуры подачи по запросу от контакта Н1. Уставленная температура в <b>параметре №171</b> будет активирована. <i>Пример: Запрос от бассейна, бойлера ГВС или контуров отопления с высокой температурой нагрева.</i>
3	Блокирование источника тепла при замыкании контактов Н1.
4	Запрос на тепло (от 0 до 130°C) подается от источников тепла в виде сигнала напряжения от 0 до 10В.

Активация контакта производится соединением контакта без напряжения Н1 или подключением аналогового сигнала напряжения 0...10В.

При использовании клеммы Н1 в качестве контакта (установка 0 - 3) можно соединить несколько контактов параллельно. Путем включения одного или нескольких контактов активируется соответствующая функция.

### Пример

При использовании клеммы в качестве входа под напряжением (установка 4) параллельное подключение нескольких сигналов **НЕВОЗМОЖНО**.

Если на контакте Н1 встретится несколько запросов тепла (установка 2 + 4 и LPB, теплая вода), автоматически выбирается тот, который установлен на самую высокую температуру.

**Внимание!** Контакты реле должны быть предназначены для малого напряжения (позолоченные).

## Установка адреса «МАСТЕРА» и часов RVA47

### Установка адреса RVA47.

Для обеспечения правильной коммуникации, регулятор RVA 47 и электронные компоненты, подключенные к системе (котлы и любые температурные регуляторы типа RVA 46) должны иметь правильный адрес.

Регулятор RVA 47 должен иметь адрес = 1.

Необходимо сохранить заводскую установку **параметра 140 (1)**.

См. главу 12 для установки электронных монтажных плат котла.

Для подключения температурного регулятора RVA 46 к системе, см. параграф 14 и инструкции, прилагаемые к температурному регулятору RVA 46.

### Установка часов RVA47.

Часы регулятора RVA 47 должны быть установлены как МАСТЕР, поскольку к ним обращаются все компоненты системы.

Необходимо сохранить заводскую установку **параметра №148 (3)**.

**Внимание:** Время, день недели и год должны быть установлены только на регуляторе МАСТЕР. Все остальные устройства подчиняются МАСТЕРУ и обновляются автоматически.

## Установка электронной платы котлов LMU54.

### Установка адреса

Этот параметр должен быть установлен для того, чтобы котлы работали в определенном порядке. Каждый котел должен иметь разный адрес. Максимальное количество котлов, которые можно объединить в систему- 12. Процедура изменения установок для котлов на панели управления заключается в следующем:

а) одновременно в течение около 3 сек. нажмите на кнопки ▼ ▲ передней панели котла (рис. 6), до тех пор, пока на дисплее не появится параметр H90;

б) нажмите кнопки ▼ ▲ для выбора параметра H 605;

в) нажмите кнопки +/- для выбора адресов соединенных котлов: 2..3..4.. 12.

г) нажмите кнопку ⓘ для выхода из режима программирования и сохраните установки,

д) как только программирование будет завершено, мигающее сообщение E183 будет высвечиваться в течение 3 сек.

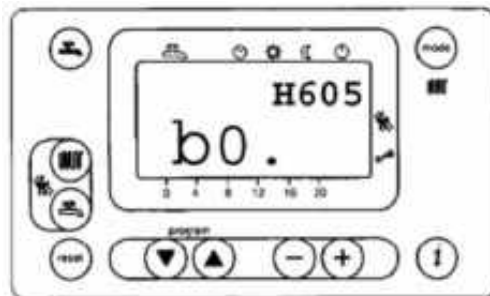


Таблица 4 - Установка АДРЕСОВ котлов, объединенных в систему

ПАРАМЕТР	ОПИСАНИЕ	Заводские установки	Значения для установки
H605	АДРЕС	1	2,3,4...12

**Внимание:** котел, который также обладает функцией производства бытовой горячей воды, должен иметь адрес 2.

### Установка часов

Этот параметр должен быть модифицирован, для того, чтобы время, установленное на передней панели котла, соответствовало времени регулятора RVA 47.

Методика изменения установок котла на панели управления следующая (те же операции описаны в разделе 12.1):

- > Выберите строку программы H 604, как описано в предыдущем разделе.
- > Нажмите кнопки +/- для установки часов b0 = 1.

**Внимание:** Номеру, который следует изменить, предшествует код «b0», и при выборе строки программы H604 сначала появляется именно он.

**Внимание:** Никогда не изменяйте номера, которым предшествуют коды «b1...b7».

Уровень	Параметр	Описание	Заводские установки	Значение, которое необходимо установить
H	604	Установка времени	0	1

## Установка типа системы

Электронная плата должна быть установлена согласно типу гидравлической системы, в которой работает котел.

- > Выберите строку программы H552, как описано в разделе 12.1.
- > Нажмите кнопки +/- для установки системы распределения воды.

Для всех котлов, не присоединенных к нагревателю бытовой горячей воды, этот параметр должен быть установлен = **80**.

Для котла со своим собственным или внешним резервуаром бытовой горячей воды, этот параметр должен быть установлен = **81**.

Если установлена колонка, которая выполняет две функции, то этот параметр должен быть установлен = **82**.

## Переключение температуры зима/лето

- > Выберите строку программы H 516, как описано в разделе 12.1.
- > Нажмите кнопки +/- и установите значение =30.

## Установление максимальной выходной мощности котла в кВт (75/60°C)

- > Выберите строку программы H 543, как описано в разделе 12.1.
- > Нажмите кнопки +/- и установите значение.

Параметр H 543 = **Pmax** - «максимальная выходная мощность котла» (кВт).

*Внимание:* Для установки максимальной выходной мощности котла в кВт (75°/60°C) см. шильдик на котле.

## Итоговый пример параметров для установки

**Образец системы, укомплектованной следующим оборудованием:**

1 (один) регулятор RVA 47;

4 (четыре) газовых котла, предназначенных только для обогрева (один из них присоединен к резервуару бытовой горячей воды);

**Таблица окончательных параметров для установки**

Компо- нент	Адрес			Водяной контур			Часы			Переключение температуры зима/лето			Производственная информация	
	Парам.	Уста- новка	Завод- ская уста- новка	Парам.	Уста- новка	Завод- ская уста- новка	Парам.	Уста- новка	Завод- ская уста- новка	Парам.	Уста- новка	Завод- ская уста- новка	Парам.	Уста- новка
RVA47	140	1	1	-	-	35	148	3	3	-	-	-	-	-
Котел №1	H605	2		H552	81		H604	1	0	P516	30	20	H543	Pmax., (кВт)
Котел №2	H605	3		H552	80		H604			P516			H543	
Котел №3	H605	4		H552			H604			P516			H543	
Котел №4	H605	5		H552			H604			P516			H543	

**Внимание:** Максимальное количество котлов, которое можно соединить в систему – 12.

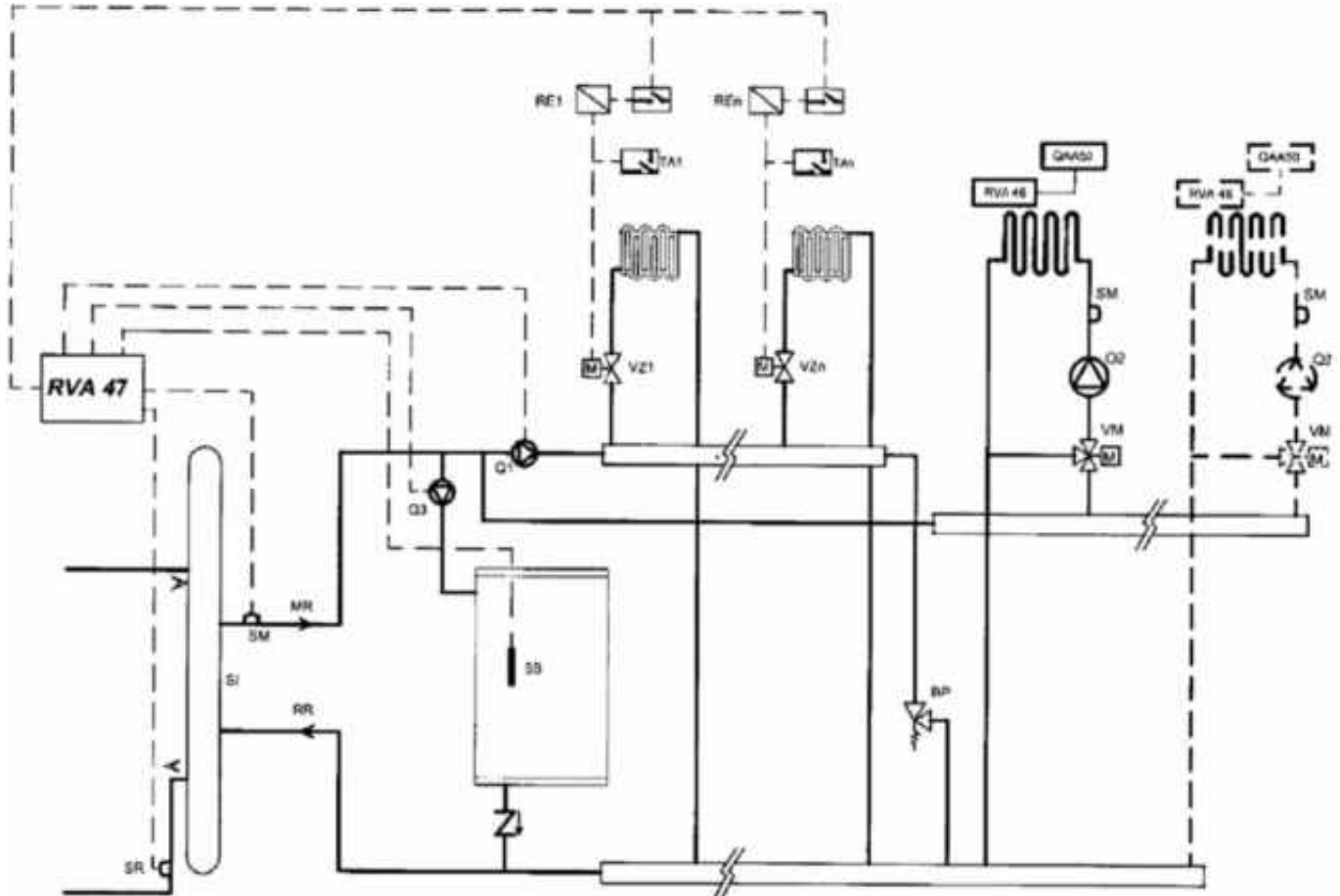
Максимальное количество газовых котлов и регуляторов RVA 46, которые можно соединить в систему – 14.

## Соединение контроллеров RVA 46 и RVA47

В случае смешанного контура (высокая и низкая температура), управление зоной с низкой температурой

осуществляется с помощью устройств RVA 46.

**Внимание:** Параметр 86 (сегмент) всех контроллеров RVA 46 должен быть установлен = 1  
Параметр 85 (адрес) каждого RVA 46 должен последовательно увеличиваться с №1  
Параметр 95 и 145 RVA 47 должны быть установлены таким образом, как написано ниже  
таблицы окончательных параметров установки



### Условные обозначения

MR: ПОДАЧА ВОДЫ

RR: ВОЗВРАТ ВОДЫ

SM: ДАТЧИК ПОТОКА (QAD21)

SR: ДАТЧИК ВОЗВРАТА (QAD21)

SI: ГИДРАВЛИЧЕСКАЯ СТРЕЛКА

Q2: ЦИРКУЛЯЦИОННЫЙ НАСОС СИСТЕМЫ ОБОГРЕВА

VM: СМЕСИТЕЛЬНЫЙ КЛАПАН

VZ: ЗОНАЛЬНЫЙ КЛАПАН

SB: ДАТЧИК БЫТОВОЙ ГОРЯЧЕЙ ВОДЫ

TA: КОМНАТНЫЙ ТЕРМОСТАТ

BP: БАЙПАС

Образец гидравлической системы, оборудованной газовыми котлами №1 RVA 47, RVA 46 №1, №2.

Таблица окончательных параметров для установки

<i>Устройство</i>	<b>Параметр</b>	<b>Установка</b>	<b>Заводская установка</b>
<b>RVA47</b>			
<i>Сегмент</i>	141	<b>0</b>	<b>0</b>
<i>Адрес</i>	140	<b>1</b>	<b>1</b>
<i>Область действия главного переключения</i>	145	<b>0</b>	<b>1</b>
<i>НасосQ1</i>	95	<b>2</b>	<b>1</b>
<b>Передняя командная панель</b>			
<i>Адрес газового котла №1</i>	H605	<b>2</b>	<b>1</b>
<i>Адрес газового котла №2</i>	H605	<b>3</b>	<b>1</b>
<i>Адрес газового котла №3</i>	H605	<b>4</b>	<b>1</b>
<i>Адрес газового котла №4</i>	H605	<b>5</b>	<b>1</b>
<b>1°RVA46</b>			
<i>Сегмент</i>	86	<b>1</b>	<b>0</b>
<i>Адрес</i>	85	<b>1</b>	<b>0</b>
<b>2°RVA46</b>			
<i>Сегмент</i>	86	<b>1</b>	<b>0</b>
<i>Адрес</i>	85	<b>2</b>	<b>0</b>



## Функции специальных параметров (для технического персонала)

### Функция защиты "антилегионелла"

Функция защиты "антилегионелла" активизируется каждое утро понедельника с начала первого запуска процесса производства бытовой горячей воды.

**Внимание: Если в бытовой горячей воде нет потребности, то эта функция активизируется на следующий день после первого запуска процесса производства бытовой горячей воды.**

### Функция защиты от блокировки насоса

Эта функция предотвращает заклинивание насосов системы горячего водоснабжения и отопления после периода простоя. Насосы один раз в неделю включаются на 30 сек.

### Дополнительное время работы насоса контура отопления

После выключения последнего котла, насос Q1 продолжает работать в течение 5 мин. для предотвращения местного перегрева внутри системы.

## Техническая спецификация

Электропитание	Переменный ток 230 В (+/-10%)			
Частота тока	50 Гц (+/-6%)			
Потери мощности	7 ВА макс.			
Класс изоляции	II согласно EN 60730			
Степень защиты	IP 40 согласно EN 50082-2			
Электромагнитная защита	Соответствует EN 50082-2			
Электромагнитное излучение	Соответствует EN 50081-1			
Допустимая температура внешней среды:				
<i>при хранении и транспортировке</i>	-25...+70°C (1К3 согласно IEC 721-3-1/IEC 721-3)			
<i>при работе</i>	+0...+50°C (3К5 согласно IEC 721-3-3)			
Управляющее реле				
<i>напряжение</i>	Переменный ток 24...230 В			
<i>номинальный ток</i>	50 мА (24 В)... 2 А (230 В) — $\cos \varphi > 0.7$			
<i>пиковый ток</i>	10 А макс, в течение 1 сек.			
<i>предохранители</i>	10 А макс.			
Максимальная длина кабель - разъем MB-DB (0 0.8 мм. взаимозаменяемый)	75 м.			
Максимальная длина кабель - разъем MD-A6 (провод 2x1.5 мм <sup>2</sup> , не взаимозаменяемый)	250 м.			
Длина кабеля датчика: Сечение кабеля	<table style="border: none;"> <tr> <td style="font-size: 3em; vertical-align: middle;">{</td> <td style="padding-left: 10px;"> <math>\varnothing 0,6 \text{ мм}^2</math>  <math>\varnothing 1,0 \text{ мм}^2</math>  <math>\varnothing 1,5 \text{ мм}^2</math> </td> <td style="padding-left: 20px; vertical-align: top;">                 макс. 20 м.                  макс. 80 м.                  макс. 120 м.             </td> </tr> </table>	{	$\varnothing 0,6 \text{ мм}^2$ $\varnothing 1,0 \text{ мм}^2$ $\varnothing 1,5 \text{ мм}^2$	макс. 20 м. макс. 80 м. макс. 120 м.
{	$\varnothing 0,6 \text{ мм}^2$ $\varnothing 1,0 \text{ мм}^2$ $\varnothing 1,5 \text{ мм}^2$	макс. 20 м. макс. 80 м. макс. 120 м.		
Вес	около 0.5 кг.			

Согласно планам постоянно совершенствовать свою продукцию, мы оставляем за собой право на изменение приведенной здесь спецификации в любое время и без предварительного предупреждения. Приведенные здесь инструкции предназначены только для обеспечения потребителей полезной информацией и, ни при каких обстоятельствах, не могут быть истолкованы третьей стороной как юридический документ.